



FERRI srl - Via C. Govoni, 30 - 44030 Tamara (FE) Italy
Tel. +39-0532.866866 - Fax +39-0532.866851
<http://www.ferrisrl.it>
e-mail: ferrisrl@ferrisrl.it

TKD

DECEPUGLIATRICI IDRAULICHE
HYDRAULIC FLAIL-HEDGER MOWERS
HYDRAULISCHER BOSCHUNGMAHER
DEBROUSSAILLEUSES HYDRAULIQUES
DESBROZADORA

CATALOGO DELLE PARTI DI RICAMBIO
SPARE PARTS CATALOGUE
ERSATZTEILKATALOG
CATALOGUE DE PIECES DETACHEES
CATALOGO DEL LAS PIEZAS DE RECAMBIO

TKD54

Serien.
Serial no.
Seriennr.
N. série
Nùm. serie

01

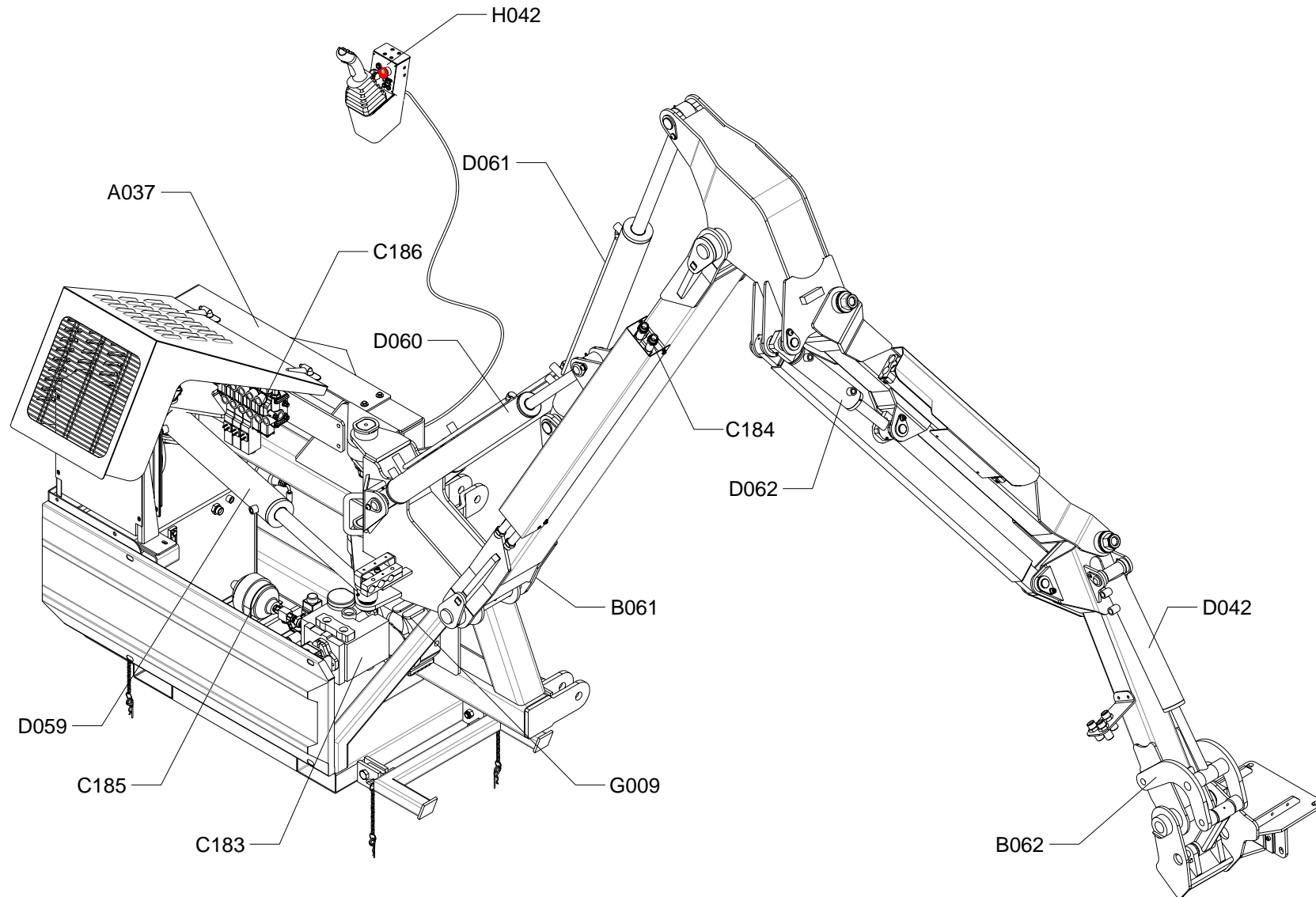
**INDICE DELLE TAVOLE - INDEX OF PIECES - TABELLENINHALTSVIERZEICHNIS
INDEX DES PANNEAUX - INDICE DE LAS TABLAS**

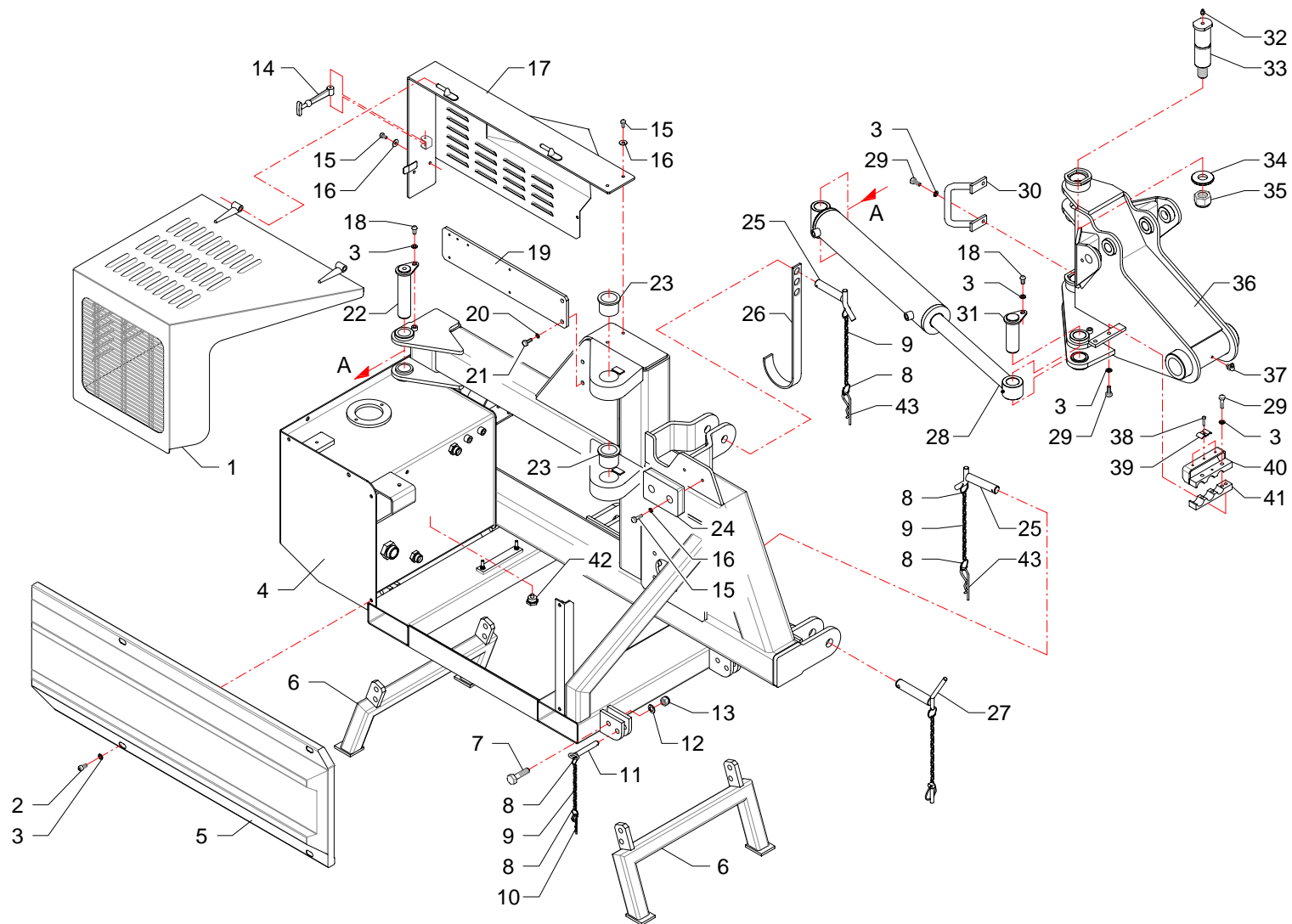
TKD54 - 01

A037	<i>Telaio · Frame · Rahmen · Chassis · Bastidor</i>
B061	<i>Bracci · Arms · Arme · Bras · Brazos</i>
B062	<i>Bracci · Arms · Arme · Bras · Brazos</i>
C183	<i>Impianto idraulico alimentazione · Feeding hydraulic system · Hydraulikanlage der versorgung · Installation hydraulique d'alimentation · Equipo hidraulico alimentacion</i>
C184	<i>Impianto idraulico servizi · Hydraulic installation to attachments · Hydraulikanlange fur ausrustungen · Installation hydraulique aux outils · Instalacion hidraulica equipos</i>
C185	<i>Impianto idraulico servizi · Hydraulic installation to attachments · Hydraulikanlange fur ausrustungen · Installation hydraulique aux outils · Instalacion hidraulica equipos</i>
C186	<i>Impianto idraulico servizi · Hydraulic installation to attachments · Hydraulikanlange fur ausrustungen · Installation hydraulique aux outils · Instalacion hidraulica equipos</i>
D042	<i>Martinetto · Jack · Zylinder · Vérin · Gato</i>
D059	<i>Martinetto · Jack · Zylinder · Vérin · Gato</i>
D060	<i>Martinetto · Jack · Zylinder · Vérin · Gato</i>
D061	<i>Martinetto · Jack · Zylinder · Vérin · Gato</i>
D062	<i>Martinetto · Jack · Zylinder · Vérin · Gato</i>
G009	<i>Moltiplicatore · Gear box · Getriebe · Multiplicateur · Multiplicador</i>

INDICE FIGURATIVO - PICTURE INDEX - ABBILDUNGSVERZEICHNIS
INDEX FIGURATIF - INDICE FIGURATIVO

TKD54 - 01





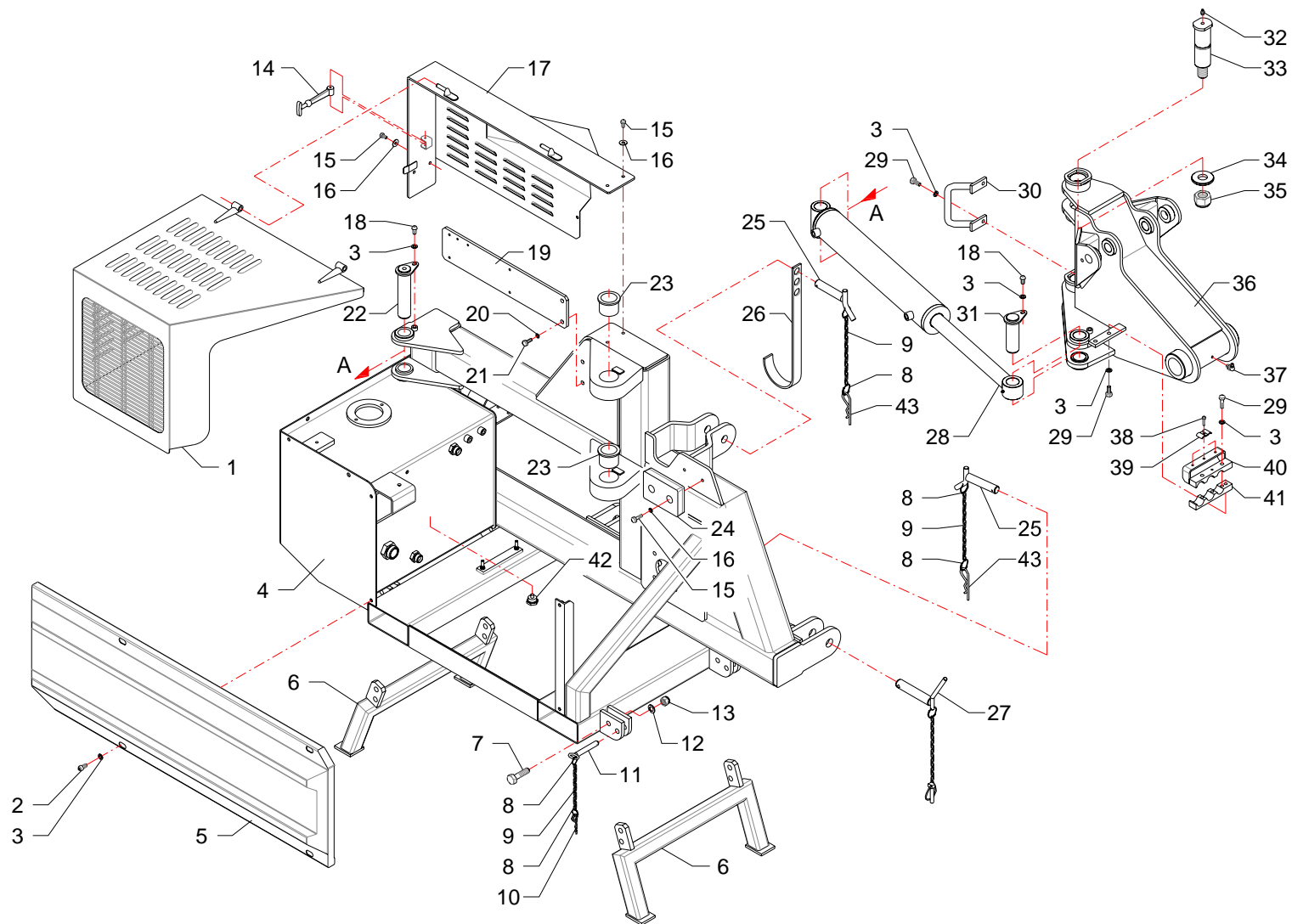
RIF	CODE	Qty				Denominazione-Denomination-Bezeichnung-Denomination-Denominacion
		TKD54 [o1]				
1	TKD54030600	1				Carter · Casing · Keilriemenschutz · Enveloppe · Carter
2	0318005Z	4				Vite · Bolt · Schraube · Vis · Tornillo
3	0322003Z	12				Rondella · Washer · Scheibe · Rondelle · Arandela
4	TKD54010100	1				Telaio · Frame · Rahmen · Chassis · Bastidor
5	TKD54030200	1				Carter · Casing · Keilriemenschutz · Enveloppe · Carter
6	TK8040100	2				Piede · Pad · Fuss · Pied · Pie
7	0304011Z	4				Vite · Bolt · Schraube · Vis · Tornillo
8	2301074	14				Anello · Ring · Ring · Bague · Anillo
9	2301117	7				Catena · Chain · Kette · Chaîne · Banda
10	0340022	4				Copiglia · Split pin · Splint · Goupille · Pasador
11	F16110600	4				Perno · Pin · Zapfen · Goujon · Perno
12	0322006Z	4				Rondella · Washer · Scheibe · Rondelle · Arandela
13	0310004	4				Dado · Nut · Mutter · Erou · Tuerca
14	2301263	1				Tirante · Connecting rod · Spannstange · Tige · Tirante
15	0301006Z	6				Vite · Bolt · Schraube · Vis · Tornillo
16	0322002Z	6				Rondella · Washer · Scheibe · Rondelle · Arandela
17	TKD54030500	1				Supporto · Bracket · Halterung · Support · Soporte
18	032A002Z	2				Vite · Bolt · Schraube · Vis · Tornillo
19	TKD54120100	1				Piastra · Plate · Platte · Plate · Placa
20	0322004Z	2				Rondella · Washer · Scheibe · Rondelle · Arandela
21	0343003Z	2				Vite · Bolt · Schraube · Vis · Tornillo
22	TKD54110100	1				Perno · Pin · Zapfen · Goujon · Perno
23	1001027	2				Boccola · Bushing · Buchse · Bague · Casquillo
24	2301007	1				Tampone · Pad · Stopfen · Tampon · Tapon
25	F46110300	3				Perno · Pin · Zapfen · Goujon · Perno
26	F27070400	1				Supporto · Bracket · Halterung · Support · Soporte
27	2301235	2				Spina · Pin · Stift · Goupille · Pasador hendido
28	27161000	1				Martinetto · Jack · Zylinder · Vérin · Gato
29	0342005Z	6				Vite · Bolt · Schraube · Vis · Tornillo
30	TKD54290700	1				Supporto · Bracket · Halterung · Support · Soporte
31	TKD54110700	1				Perno · Pin · Zapfen · Goujon · Perno
32	0337004	2				Ingrassatore · Grease nipple · Schmiernippel · Graisseur · Engrasador
33	BSV10110200	2				Perno · Pin · Zapfen · Goujon · Perno
34	TK8150100	2				Rondella · Washer · Scheibe · Rondelle · Arandela
35	0310022	2				Dado · Nut · Mutter · Erou · Tuerca

I GB D F E

Telaio · Frame · Rahmen · Chassis · Bastidor

FERRI

A037



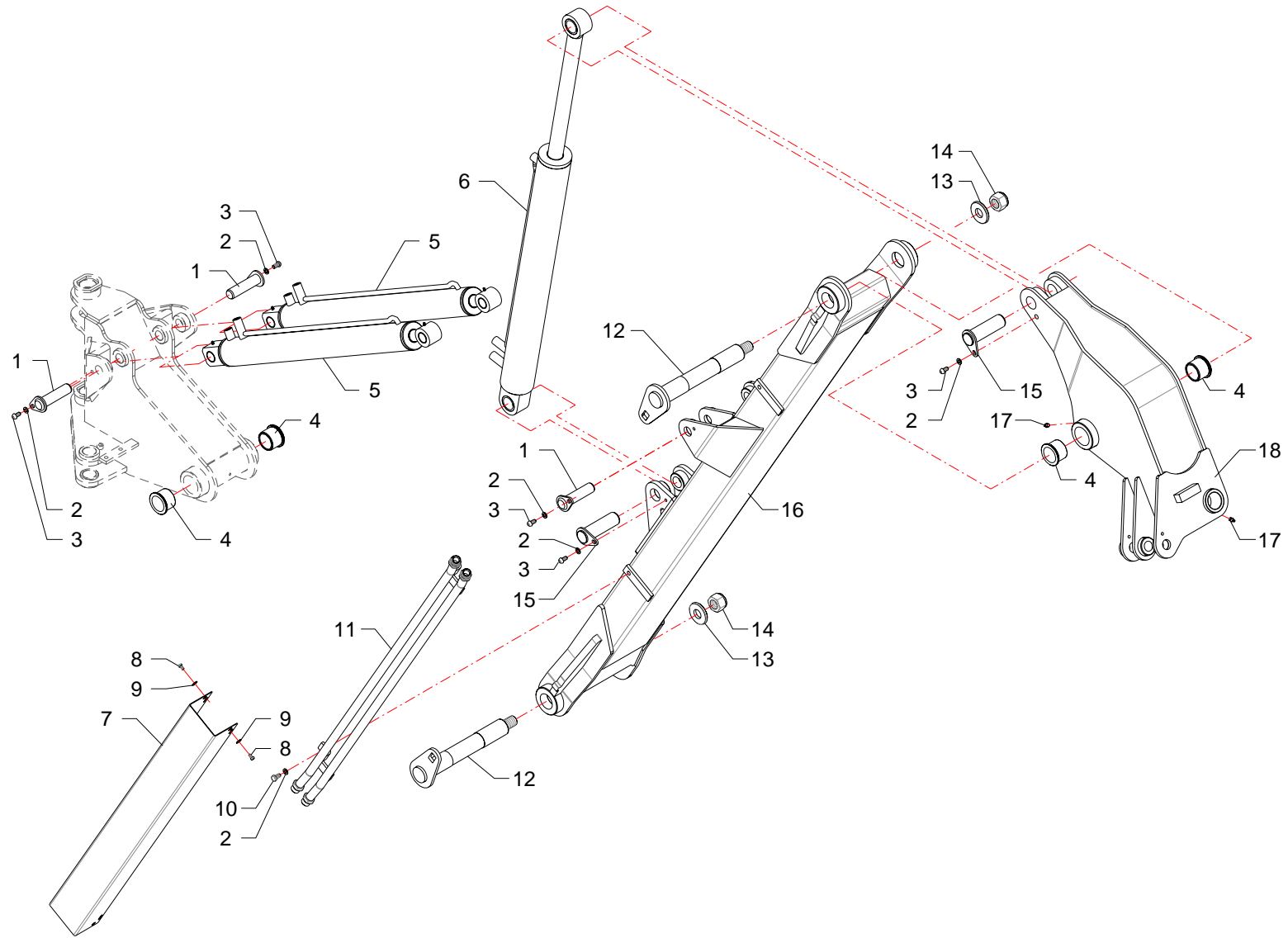
RIF	CODE	Qnt				Denominazione-Denomination-Bezeichnung-Denomination-Denominacion
		TKD54 [o1]				
36	TKD54070100	1				Supporto · Bracket · Halterung · Support · Soporte
37	0339004	1				Ingrassatore · Grease nipple · Schmiernippel · Graisseur · Engrasador
38	0316007Z	3				Vite · Bolt · Schraube · Vis · Tornillo
39	TP48290200	3				Fermatubi · Pipe clamp · Rohrshelle · Serre tuyaux · Sujeta tubos
40	TKD54290400	1				Collare · Anchor pipe · Schlauchschelle · Plate fixe tube · Brida
41	TKD54290300	1				Collare · Anchor pipe · Schlauchschelle · Plate fixe tube · Brida
42	0418033	1				Tappo · Cap · Stopfen · Buchon · Tapon
43	0340020	3				Copiglia · Split pin · Splint · Goupille · Pasador

I GB D F E

Telaio · Frame · Rahmen · Chassis · Bastidor

FERRI

A037



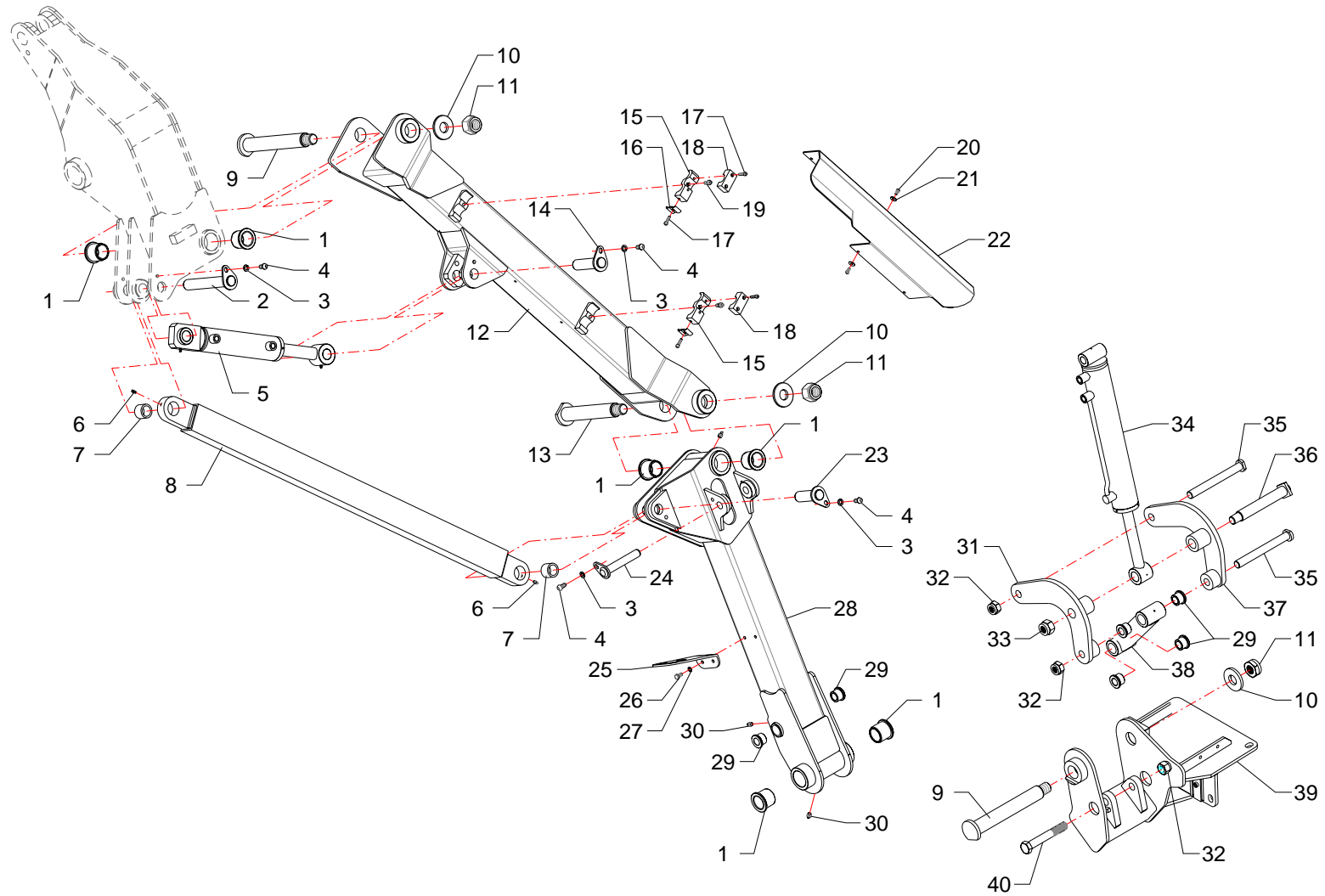
RIF	CODE	Qnt				Denominazione-Denomination-Bezeichnung-Denomination-Denominacion
		TKD54 [o1]				
1	TKV65110100	4				Perno · Pin · Zapfen · Goujon · Perno
2	0322003Z	8				Rondella · Washer · Scheibe · Rondelle · Arandela
3	032A002Z	6				Vite · Bolt · Schraube · Vis · Tornillo
4	1001027	4				Boccola · Bushing · Buchse · Bague · Casquillo
5	27151000	2				Martinetto · Jack · Zylinder · Vérin · Gato
6	27152000	1				Martinetto · Jack · Zylinder · Vérin · Gato
7	TKD54170100	1				Protezione · Guard · Schutz · Protection · Proteccion
8	0365003Z	4				Vite · Bolt · Schraube · Vis · Tornillo
9	0349006Z	4				Rondella · Washer · Scheibe · Rondelle · Arandela
10	0342004Z	2				Vite · Bolt · Schraube · Vis · Tornillo
11	TKD54220100	1				Tubo · Pipe · Schlauch · Tuyau · Tubo
12	TKD54110600	2				Perno · Pin · Zapfen · Goujon · Perno
13	TK8150100	2				Rondella · Washer · Scheibe · Rondelle · Arandela
14	0310022	2				Dado · Nut · Mutter · Ecou · Tuerca
15	TKD54110200	2				Perno · Pin · Zapfen · Goujon · Perno
16	TKD54210100	1				Braccio · Arm · Arm · Bras · Brazo
17	0337004	2				Ingrassatore · Grease nipple · Schmiernippel · Graisseur · Engrasador
18	TKD54210200	1				Snodo · Articulation · Gelenk · Articulation · Articulacion

I GB D F E

Bracci · Arms · Arme · Bras · Brazos

FERRI

B061

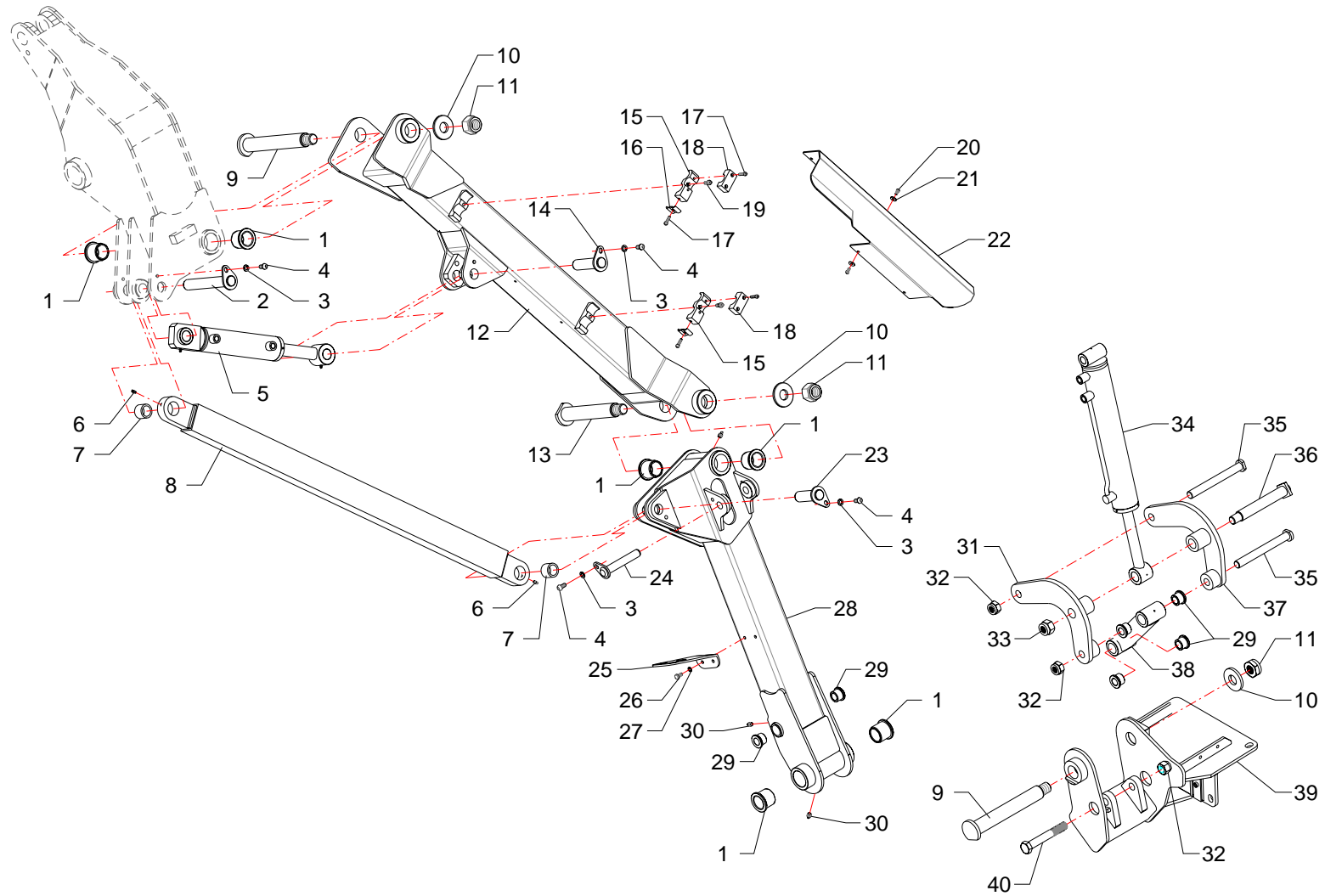


RIF	CODE	Qty				Denominazione-Denomination-Bezeichnung-Denomination-Denominacion
		TKD54 [o1]				
1	1001017	6				Boccola · Bushing · Buchse · Bague · Casquillo
2	TKD54110300	1				Perno · Pin · Zapfen · Goujon · Perno
3	0322003Z	4				Rondella · Washer · Scheibe · Rondelle · Arandela
4	032A002Z	4				Vite · Bolt · Schraube · Vis · Tornillo
5	27153000	1				Martinetto · Jack · Zylinder · Vérin · Gato
6	0337001	2				Ingrassatore · Grease nipple · Schmiernippel · Graisseur · Engrasador
7	1008001	2				Boccola · Bushing · Buchse · Bague · Casquillo
8	TKD54080100	1				Tirante · Connecting rod · Spannstange · Tige · Tirante
9	TP48110100	2				Perno · Pin · Zapfen · Goujon · Perno
10	TK8150100	3				Rondella · Washer · Scheibe · Rondelle · Arandela
11	0310018	3				Dado · Nut · Mutter · Erou · Tuerca
12	TKD54210300	1				Braccio · Arm · Arm · Bras · Brazo
13	TKD54110800	1				Perno · Pin · Zapfen · Goujon · Perno
14	TKD54110400	1				Perno · Pin · Zapfen · Goujon · Perno
15	TKD54290500	2				Fermatubi · Pipe clamp · Rohrshelle · Serre tuyaux · Sujeta tubos
16	TP48290200	2				Fermatubi · Pipe clamp · Rohrshelle · Serre tuyaux · Sujeta tubos
17	0316007Z	6				Vite · Bolt · Schraube · Vis · Tornillo
18	0414010	1				Collare · Anchor pipe · Schlauchschelle · Plate fixe tube · Brida
19	0317005Z	2				Vite · Bolt · Schraube · Vis · Tornillo
20	0365003Z	5				Vite · Bolt · Schraube · Vis · Tornillo
21	0349006Z	5				Rondella · Washer · Scheibe · Rondelle · Arandela
22	TKD54030700	1				Carter · Casing · Keilriemenschutz · Enveloppe · Carter
23	TKD54110500	1				Perno · Pin · Zapfen · Goujon · Perno
24	TKV65110400	1				Perno · Pin · Zapfen · Goujon · Perno
25	TKD54290200	1				Supporto · Bracket · Halterung · Support · Soporte
26	0301006Z	2				Vite · Bolt · Schraube · Vis · Tornillo
27	0322002Z	2				Rondella · Washer · Scheibe · Rondelle · Arandela
28	TKD54210400	1				Braccio · Arm · Arm · Bras · Brazo
29	1004001	6				Boccola · Bushing · Buchse · Bague · Casquillo
30	0337004	3				Ingrassatore · Grease nipple · Schmiernippel · Graisseur · Engrasador
31	TGA46200200	1				Leva · Lever · Hebel · Levier · Palanca
32	0359007	3				Dado · Nut · Mutter · Erou · Tuerca
33	0359008	1				Dado · Nut · Mutter · Erou · Tuerca
34	27144000	1				Martinetto · Jack · Zylinder · Vérin · Gato
35	TP48110300	2				Perno · Pin · Zapfen · Goujon · Perno

Bracci · Arms · Arme · Bras · Brazos

FERRI

B062

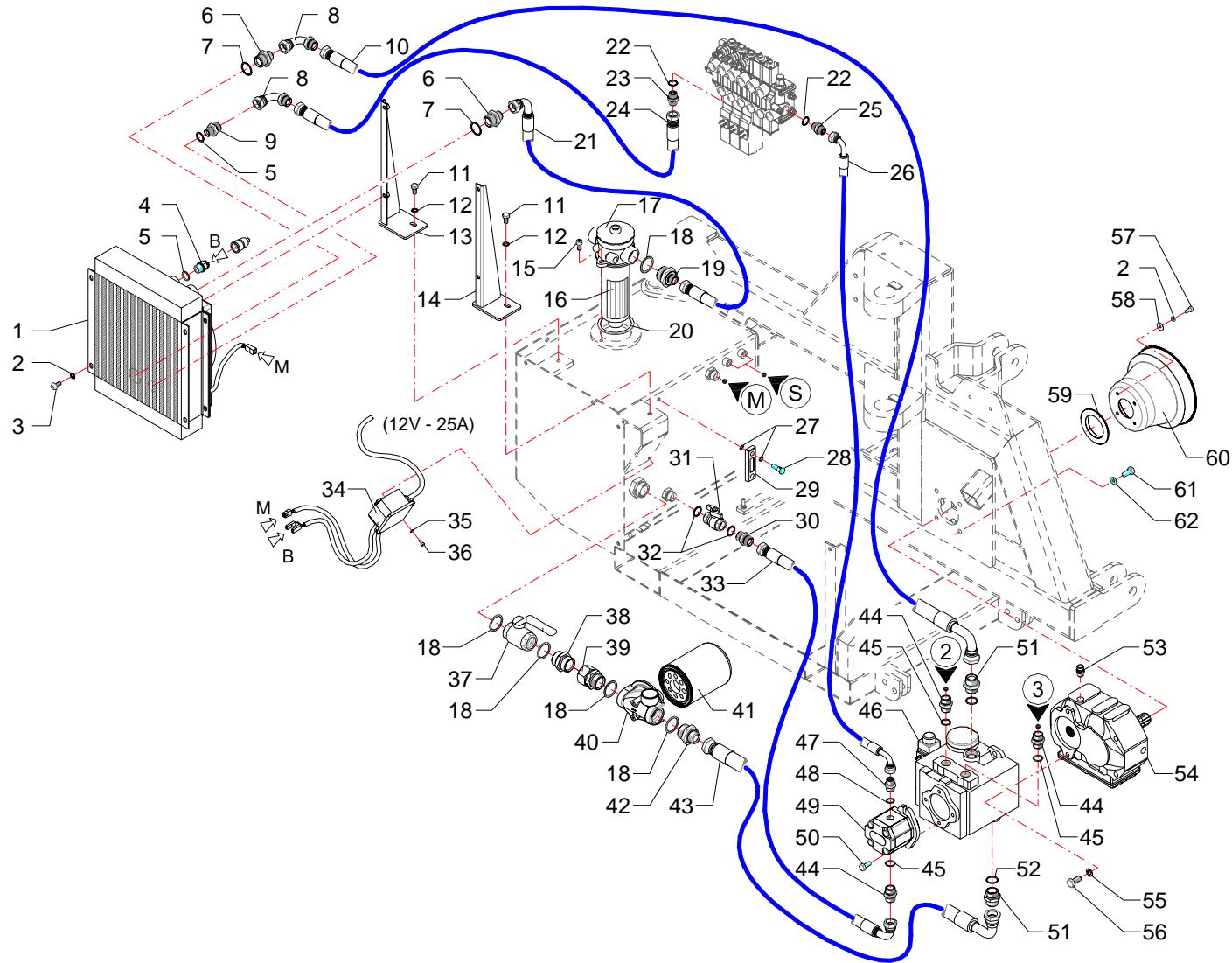


RIF	CODE	Qnt				Denominazione-Denomination-Bezeichnung-Denomination-Denominacion
		TKD54 [01]				
36	BSV10110500	1				Perno · Pin · Zapfen · Goujon · Perno
37	TGA46200100	1				Leva · Lever · Hebel · Levier · Palanca
38	TGA46200300	1				Puntone · Strut · Druckstab · Etai · Puntal
39	TGA46070200	1				Attacco · Linkage · Anschluss · Attelage · Ataque
40	TGA46190100	1				Vite · Bolt · Schraube · Vis · Tornillo

Bracci · Arms · Arme · Bras · Brazos

FERRI

B062



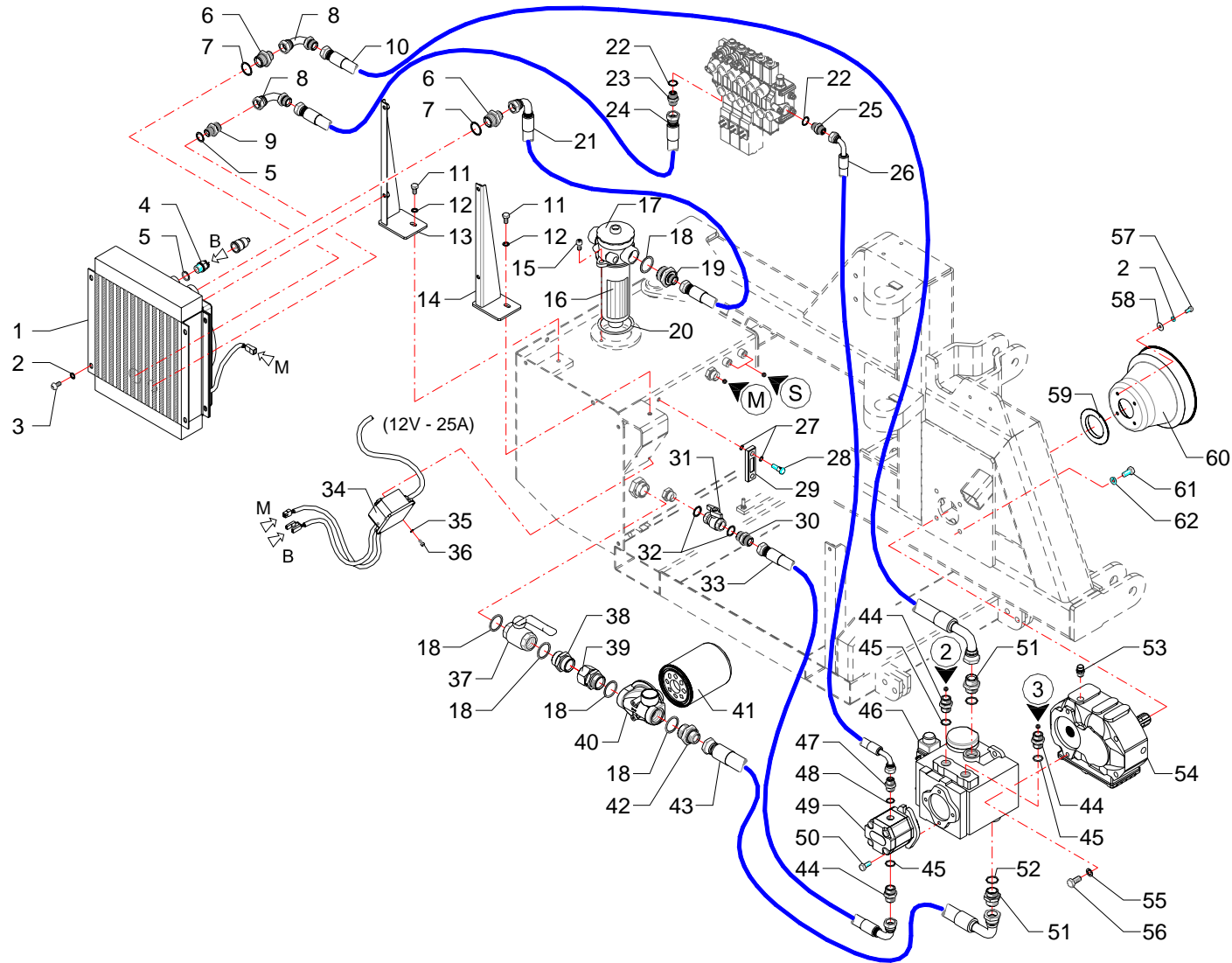
RIF	CODE	Qty				Denominazione-Denomination-Bezeichnung-Denomination-Denominacion
		TKD54 [o1]				
1	2301267	1				Scambiatore di calore · Heat exchanger · Wärmeaustauscher · Echangeur de chaleur · Intercambiador de calor
2	0322002Z	8				Rondella · Washer · Scheibe · Rondelle · Arandela
3	032B003Z	4				Vite · Bolt · Schraube · Vis · Tornillo
4	2301191	1				Valvola · Valve · Ventil · Soupape · Válvula
5	0408012	2				Rondella · Washer · Scheibe · Rondelle · Arandela
6	0401009	2				Riduzione · Nipple · Nippel · Adapteur · Reduccion
7	0408007	2				Rondella · Washer · Scheibe · Rondelle · Arandela
8	0405006	2				Curva · Curve · Bogen · Manchon · Curva
9	0401029	1				Riduzione · Nipple · Nippel · Adapteur · Reduccion
10	0504090	1				Tubo · Pipe · Schlauch · Tuyau · Tubo
11	0342004Z	2				Vite · Bolt · Schraube · Vis · Tornillo
12	0322003Z	2				Rondella · Washer · Scheibe · Rondelle · Arandela
13	TKD54200300	1				Staffa · Clamp · Prätze · Etrier · Brida
14	TKD54200200	1				Staffa · Clamp · Prätze · Etrier · Brida
15	0318005Z	2				Vite · Bolt · Schraube · Vis · Tornillo
16	0413035	1				Cartuccia · Cartridge · Filterensatz · Cartouche · Cartucho
17	0413034	1				Filtro · Filter · Filter · Filtre · Filtro
18	0408008	5				Rondella · Washer · Scheibe · Rondelle · Arandela
19	0401010	1				Riduzione · Nipple · Nippel · Adapteur · Reduccion
20	0413036	1				Guarnizione · Gasket · Dichtung · Joint · Empaquetadura
21	0504092	1				Tubo · Pipe · Schlauch · Tuyau · Tubo
22	0408004	2				Rondella · Washer · Scheibe · Rondelle · Arandela
23	0401006	1				Riduzione · Nipple · Nippel · Adapteur · Reduccion
24	0504091	1				Tubo · Pipe · Schlauch · Tuyau · Tubo
25	0402004	1				Nipplo · Nipple · Nippel · Niplo · Niple
26	0503058	1				Tubo · Pipe · Schlauch · Tuyau · Tubo
27	0418037	1				Guarnizione · Gasket · Dichtung · Joint · Empaquetadura
28	0418038	2				Vite cava · Hollow Screw · Hohlschraube · Vis creuse · Tornillo hueco
29	0418003	1				Spia livello · Level indicator · Pegel controllampe · Indicator niveau · Indicator de nivel
30	0402006	1				Nipplo · Nipple · Nippel · Niplo · Niple
31	0409001	1				Rubinetto · Cock · Schlusshanduentil · Robinet · Valvula de compuerta
32	0408006	2				Rondella · Washer · Scheibe · Rondelle · Arandela
33	0511006	1				Tubo · Pipe · Schlauch · Tuyau · Tubo
34	2301208	1				Scatola · Housing · Gehaeuse · Boite · Caja
35	0322011Z	2				Rondella · Washer · Scheibe · Rondelle · Arandela

I GB D F E

Impianto idraulico alimentazione · Feeding hydraulic system · Hydraulikanlage der versorgung · Installation hydraulique d'alimentation · Equipo hidraulico alimentacion

FERRI

C183

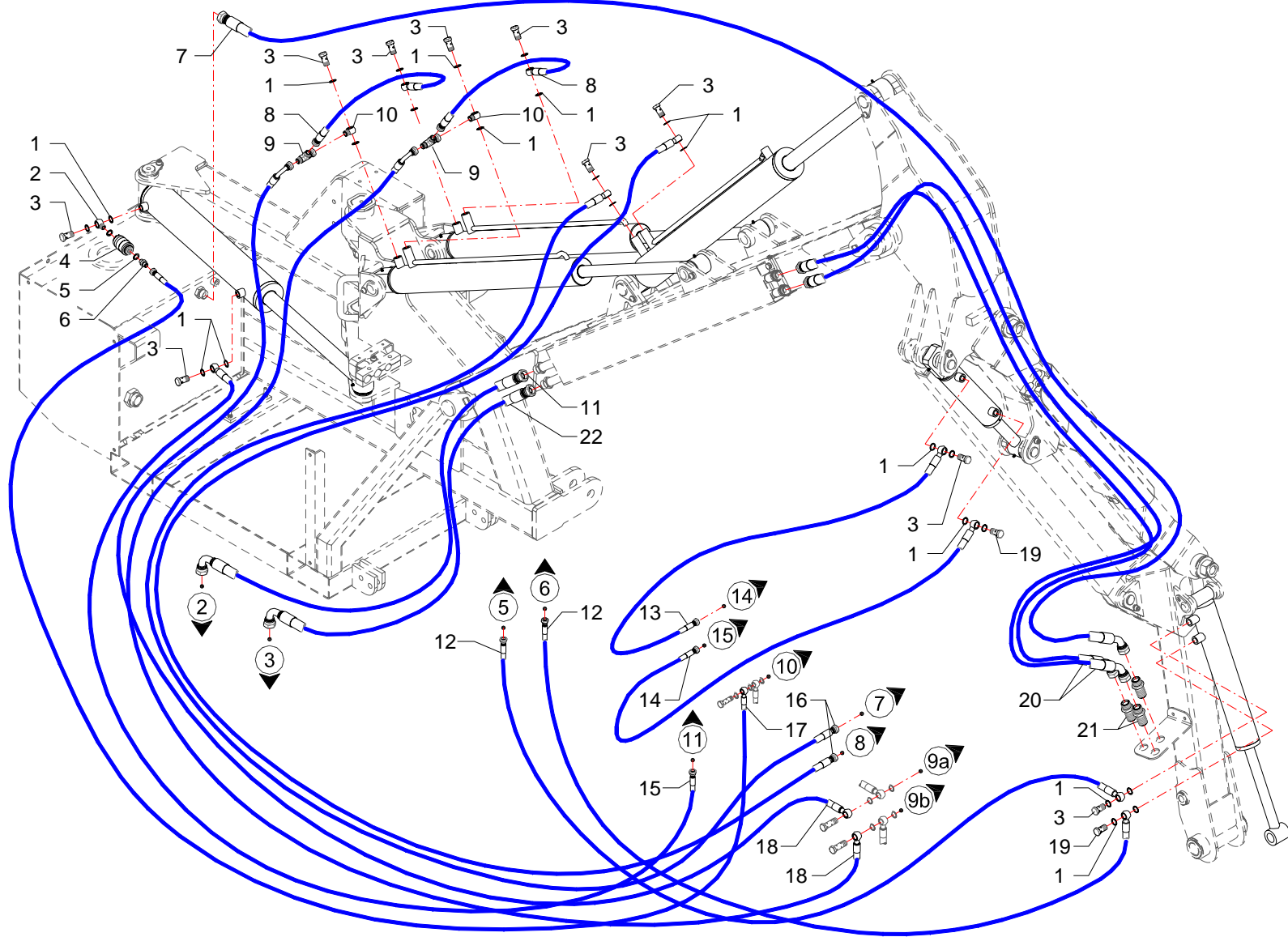


RIF	CODE	Qty				Denominazione-Denomination-Bezeichnung-Denomination-Denominacion
		TK054 [o1]				
						I GB D F E
36	0315004Z	2				Vite · Bolt · Schraube · Vis · Tornillo
37	0409002	1				Rubinetto · Cock · Schlusshanduentil · Robinet · Valvula de compuerta
38	0402008	1				Nipplo · Nipple · Nippel · Niplo · Niple
39	0407007	1				Raccordo · Connector · Anschluss · Raccord · Brida
40	0413039	1				Filtro · Filter · Filter · Filtre · Filtro
41	0413040	1				Cartuccia · Cartridge · Filterensatz · Cartouche · Cartucho
42	0401011	1				Riduzione · Nipple · Nippel · Adapteur · Reduccion
43	0515008	1				Tube · Pipe · Schlauch · Tuyau · Tubo
44	0435003	3				Riduzione · Nipple · Nippel · Adapteur · Reduccion
45	0207003	3				Guarnizione · Gasket · Dichtung · Joint · Empaquetadura
46	1503001	1				Pompa · Pump · Pompe · Bombe · Bomba
47	0435005	1				Riduzione · Nipple · Nippel · Adapteur · Reduccion
48	0207002	1				Guarnizione · Gasket · Dichtung · Joint · Empaquetadura
49	1501100	1				Pompa · Pump · Pompe · Bombe · Bomba
50	0393007	2				Vite · Bolt · Schraube · Vis · Tornillo
51	0435001	2				Riduzione · Nipple · Nippel · Adapteur · Reduccion
52	0207004	2				Guarnizione · Gasket · Dichtung · Joint · Empaquetadura
53	0418028	1				Tappo · Cap · Stopfen · Buchon · Tapon
54	1401029	1				Moltiplicatore · Gear box · Getriebe · Multiplicateur · Multiplicador
55	0322005Z	2				Rondella · Washer · Scheibe · Rondelle · Arandela
56	0369004Z	2				Vite · Bolt · Schraube · Vis · Tornillo
57	0347005Z	4				Vite · Bolt · Schraube · Vis · Tornillo
58	0349001Z	4				Rondella · Washer · Scheibe · Rondelle · Arandela
59	TGA50150100	1				Anello · Ring · Ring · Bague · Anillo
60	1701011	1				Cuffia · Guard · Schutz · Protecteur · Casqueta
61	0343004Z	6				Vite · Bolt · Schraube · Vis · Tornillo
62	0322004Z	6				Rondella · Washer · Scheibe · Rondelle · Arandela

Impianto idraulico alimentazione · Feeding hydraulic system · Hydraulikanlage der versorgung · Installation hydraulique d'alimentation · Equipo hidraulico alimentacion

FERRI

C183



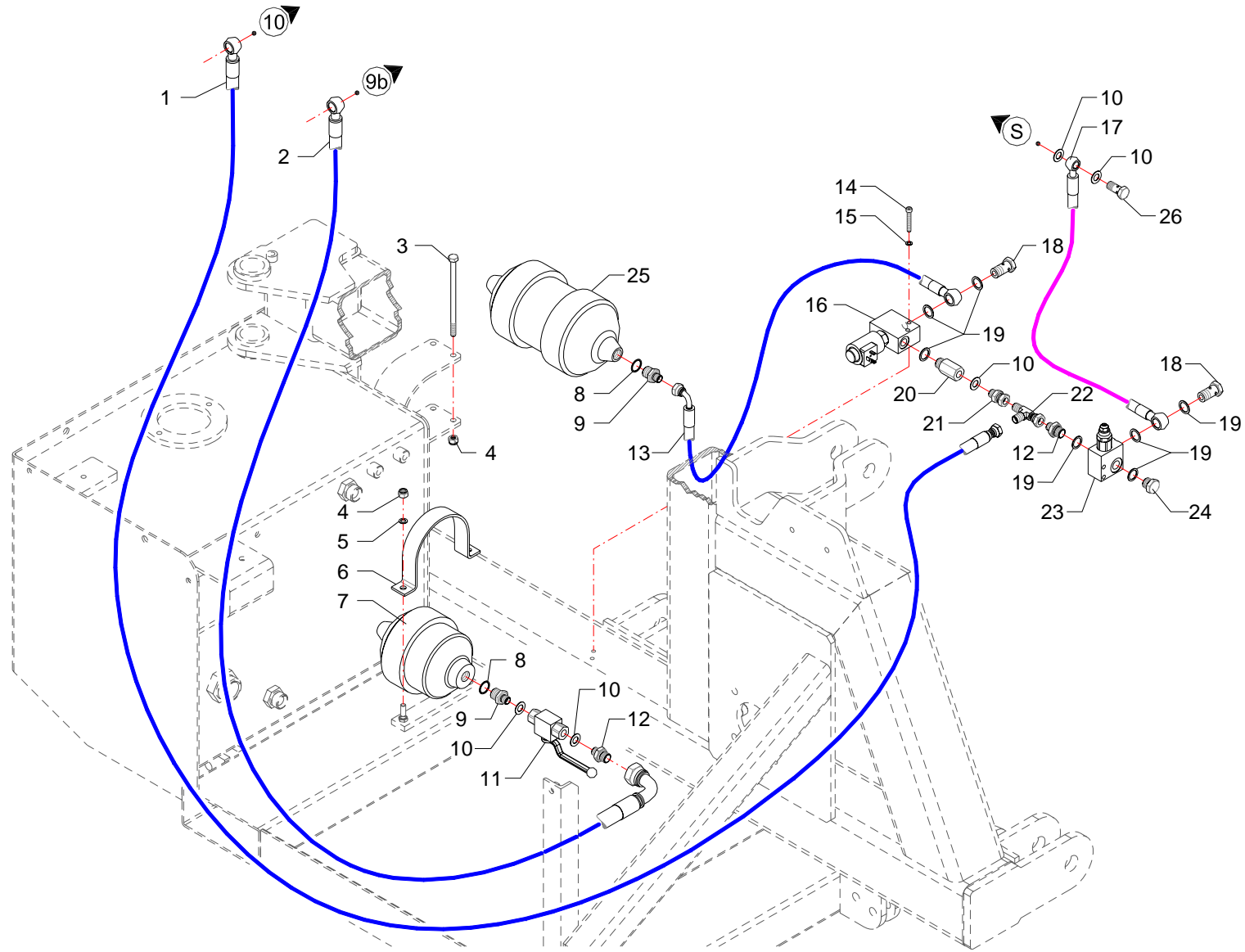
RIF	CODE	Qty				Denominazione-Denomination-Bezeichnung-Denomination-Denominacion
		TKD54 [o1]				
1	0408003	24				Rondella · Washer · Scheibe · Rondelle · Arandela
2	0428005	1				Raccordo · Connector · Anschluss · Raccord · Brida
3	0412003	10				Vite cava · Hollow Screw · Hohlschraube · Vis creuse · Tornillo hueco
4	0417072	1				Valvola · Valve · Ventil · Soupape · Válvula
5	0408002	2				Rondella · Washer · Scheibe · Rondelle · Arandela
6	0402002	1				Nipplo · Nipple · Nippel · Niplo · Niple
7	0504089	1				Tubo · Pipe · Schlauch · Tuyau · Tubo
8	0502108	2				Tubo · Pipe · Schlauch · Tuyau · Tubo
9	0410028	2				Raccordo · Connector · Anschluss · Raccord · Brida
10	0428003	2				Raccordo · Connector · Anschluss · Raccord · Brida
11	0518023	1				Tubo · Pipe · Schlauch · Tuyau · Tubo
12	0501441	2				Tubo · Pipe · Schlauch · Tuyau · Tubo
13	0501439	1				Tubo · Pipe · Schlauch · Tuyau · Tubo
14	0501440	1				Tubo · Pipe · Schlauch · Tuyau · Tubo
15	0501400	1				Tubo · Pipe · Schlauch · Tuyau · Tubo
16	0502121	2				Tubo · Pipe · Schlauch · Tuyau · Tubo
17	0501442	1				Tubo · Pipe · Schlauch · Tuyau · Tubo
18	0502122	2				Tubo · Pipe · Schlauch · Tuyau · Tubo
19	0412009	2				Vite cava · Hollow Screw · Hohlschraube · Vis creuse · Tornillo hueco
20	0518021	2				Tubo · Pipe · Schlauch · Tuyau · Tubo
21	0425006	3				Passaparete · Fairlead · Durchgang · Passecloison · Guía pasapanel
22	0518024	1				Tubo · Pipe · Schlauch · Tuyau · Tubo

I GB D F E

Impianto idraulico servizi · Hydraulic installation to attachments · Hydraulikanlange für ausrüstungen · Installation hydraulique aux outils · Instalacion hidraulica equipos

FERRI

C184



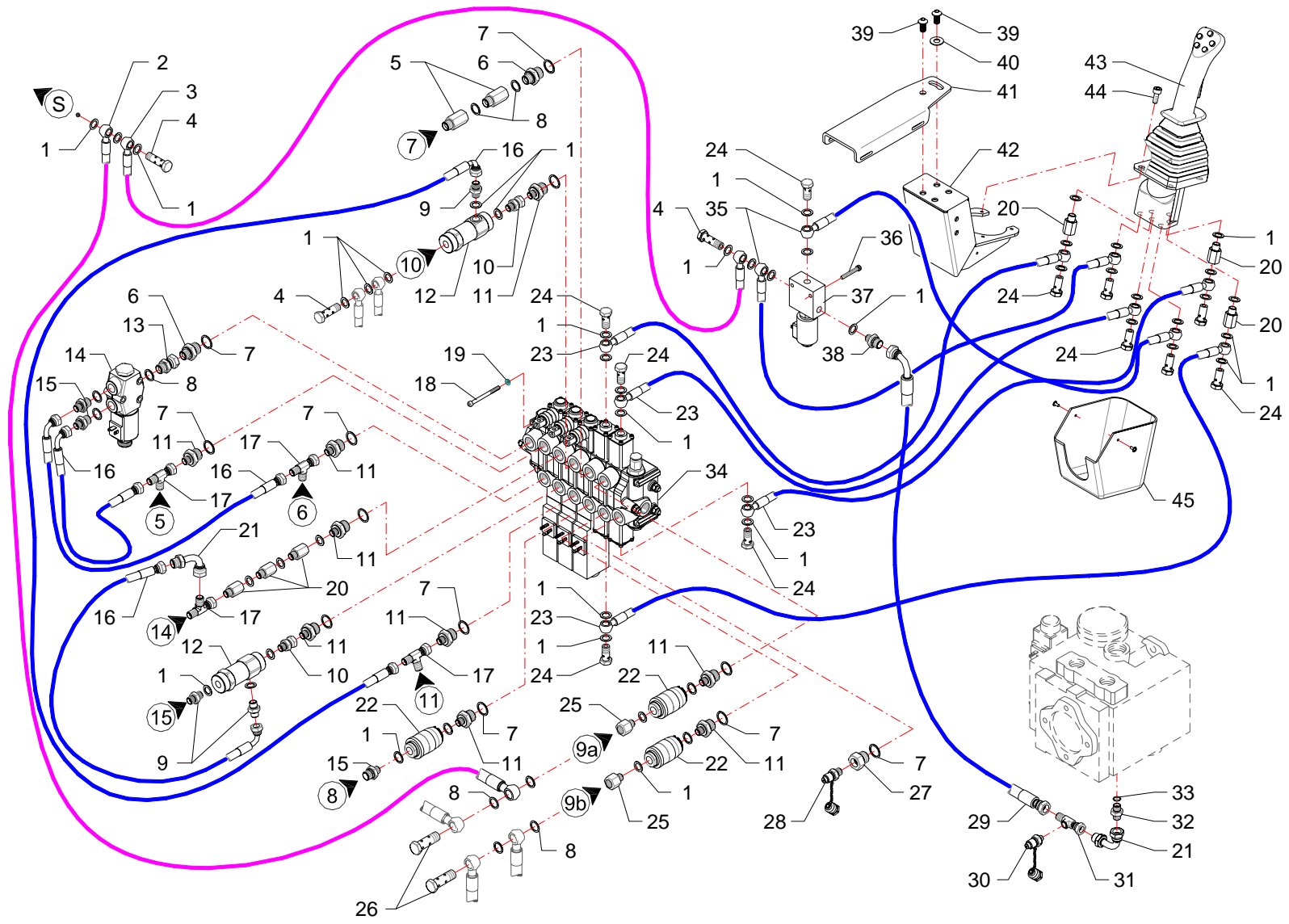
RIF	CODE	Qty				Denominazione-Denomination-Bezeichnung-Denomination-Denominacion
		TKD54 [01]				
1	0501443	1				Tubo · Pipe · Schlauch · Tuyau · Tubo
2	0502123	1				Tubo · Pipe · Schlauch · Tuyau · Tubo
3	0301026Z	2				Vite · Bolt · Schraube · Vis · Tornillo
4	0310001	4				Dado · Nut · Mutter · Ecrou · Tuerca
5	0322002Z	2				Rondella · Washer · Scheibe · Rondelle · Arandela
6	TKD54200100	1				Staffa · Clamp · Pratze · Etrier · Brida
7	0416001	1				Accumulatore · Accumulator · Akkumulator · Accumulateur · Acumulador
8	0408009	2				Rondella · Washer · Scheibe · Rondelle · Arandela
9	0401022	2				Riduzione · Nipple · Nippel · Adapteur · Reduccion
10	0408002	5				Rondella · Washer · Scheibe · Rondelle · Arandela
11	0409007	1				Rubinetto · Cock · Schlusshanduentil · Robinet · Valvula de compuerta
12	0401003	2				Riduzione · Nipple · Nippel · Adapteur · Reduccion
13	0501444	1				Tubo · Pipe · Schlauch · Tuyau · Tubo
14	0316011Z	2				Vite · Bolt · Schraube · Vis · Tornillo
15	0322001Z	2				Rondella · Washer · Scheibe · Rondelle · Arandela
16	0417074	1				Valvola · Valve · Ventil · Soupape · Válvula
17	0501445	1				Tubo · Pipe · Schlauch · Tuyau · Tubo
18	0412003	2				Vite cava · Hollow Screw · Hohlschraube · Vis creuse · Tornillo hueco
19	0408003	7				Rondella · Washer · Scheibe · Rondelle · Arandela
20	0426010	1				Prolunga · Extension · Verlaengerung · prolonge · Prolungacion
21	0407002	1				Raccordo · Connector · Anschluss · Raccord · Brida
22	0410026	1				Raccordo · Connector · Anschluss · Raccord · Brida
23	0417043	1				Valvola · Valve · Ventil · Soupape · Válvula
24	0418020	1				Tappo · Cap · Stopfen · Buchon · Tapon
25	0416002	1				Accumulatore · Accumulator · Akkumulator · Accumulateur · Acumulador
26	0412002	1				Vite cava · Hollow Screw · Hohlschraube · Vis creuse · Tornillo hueco

I GB D F E

Impianto idraulico servizi · Hydraulic installation to attachments · Hydraulikanlange fur ausrustungen · Installation hydraulique aux outils · Instalacion hidraulica equipos

FERRI

C185



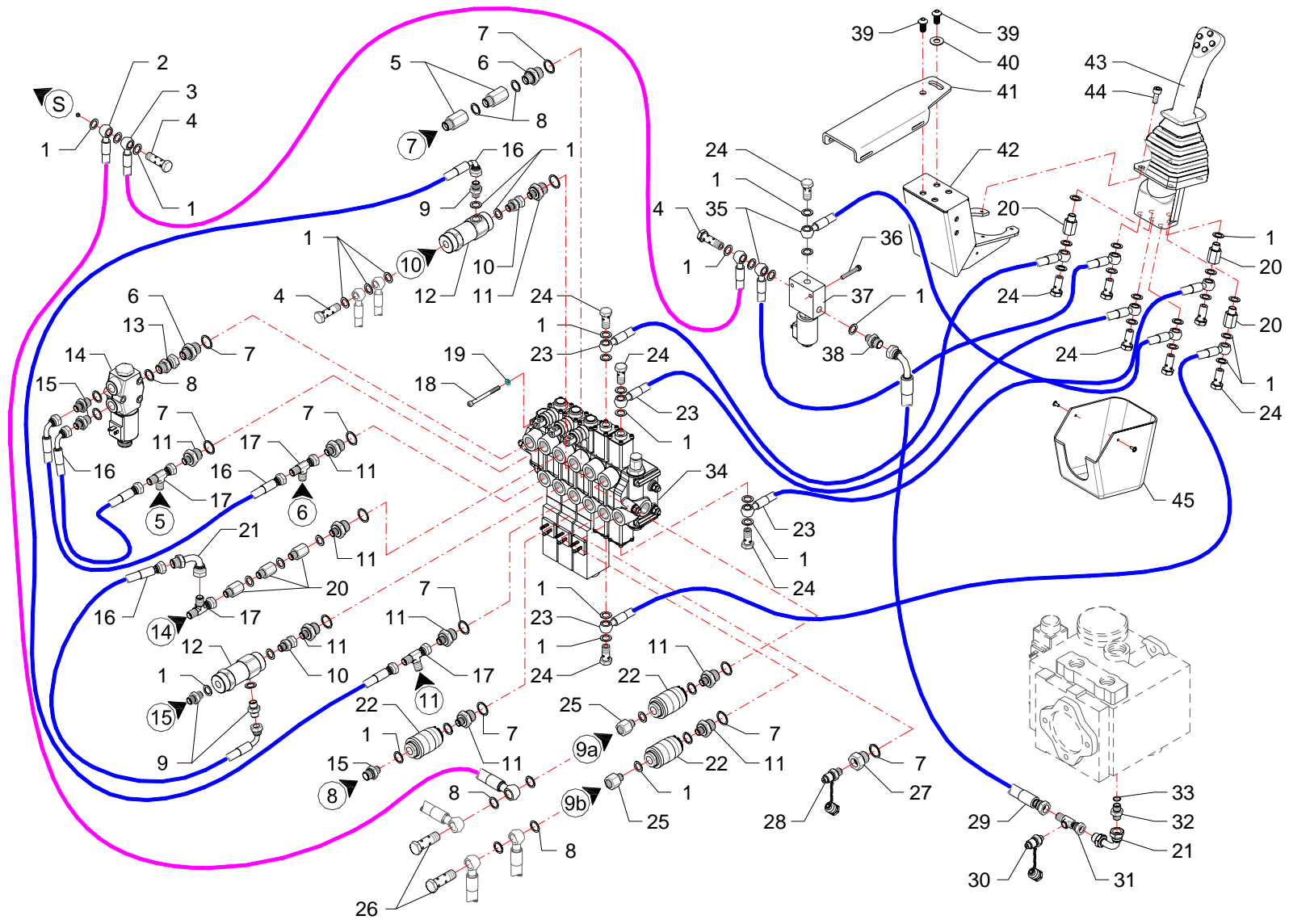
RIF	CODE	Qty				Denominazione-Denomination-Bezeichnung-Denomination-Denominacion
		TK054 [o1]				
1	0408002	46				Rondella · Washer · Scheibe · Rondelle · Arandela
2	0501220	1				Tubo · Pipe · Schlauch · Tuyau · Tubo
3	0501403	1				Tubo · Pipe · Schlauch · Tuyau · Tubo
4	0412011	3				Vite cava · Hollow Screw · Hohlschraube · Vis creuse · Tornillo hueco
5	0426008	2				Prolunga · Extension · Verlaengerung · prolonge · Prolungacion
6	0401004	2				Riduzione · Nipple · Nippel · Adapteur · Reduccion
7	0408004	12				Rondella · Washer · Scheibe · Rondelle · Arandela
8	0408003	9				Rondella · Washer · Scheibe · Rondelle · Arandela
9	0402002	3				Nipplo · Nipple · Nippel · Niplo · Niple
10	0407002	2				Raccordo · Connector · Anschluss · Raccord · Brida
11	0401017	9				Riduzione · Nipple · Nippel · Adapteur · Reduccion
12	0417005	2				Valvola · Valve · Ventil · Soupape · Válvula
13	0407003	1				Raccordo · Connector · Anschluss · Raccord · Brida
14	1305162	1				Valvola · Valve · Ventil · Soupape · Válvula
15	0401003	3				Riduzione · Nipple · Nippel · Adapteur · Reduccion
16	0501325	4				Tubo · Pipe · Schlauch · Tuyau · Tubo
17	0410026	4				Raccordo · Connector · Anschluss · Raccord · Brida
18	0316016Z	4				Vite · Bolt · Schraube · Vis · Tornillo
19	0322001Z	4				Rondella · Washer · Scheibe · Rondelle · Arandela
20	0426001	6				Prolunga · Extension · Verlaengerung · prolonge · Prolungacion
21	0405002	2				Curva · Curve · Bogen · Manchon · Curva
22	0417072	3				Valvola · Valve · Ventil · Soupape · Válvula
23	0519003	4				Tubo · Pipe · Schlauch · Tuyau · Tubo
24	0412002	11				Vite cava · Hollow Screw · Hohlschraube · Vis creuse · Tornillo hueco
25	0421003	2				Riduzione · Nipple · Nippel · Adapteur · Reduccion
26	0412003	2				Vite cava · Hollow Screw · Hohlschraube · Vis creuse · Tornillo hueco
27	0421012	1				Riduzione · Nipple · Nippel · Adapteur · Reduccion
28	0431001	1				Raccordo · Connector · Anschluss · Raccord · Brida
29	0501447	1				Tubo · Pipe · Schlauch · Tuyau · Tubo
30	0431003	1				Innesto · Clutch · Kupplung · Embroyage · Injerto
31	TGA50190100	1				Raccordo · Connector · Anschluss · Raccord · Brida
32	0435006	1				Riduzione · Nipple · Nippel · Adapteur · Reduccion
33	0207001	1				Guarnizione · Gasket · Dichtung · Joint · Empaquetadura
34	1305170	1				Distributore · Control valve · Steverblock · Distriboteur · Distribuidor
35	0519002	2				Tubo · Pipe · Schlauch · Tuyau · Tubo

I GB D F E

Impianto idraulico servizi · Hydraulic installation to attachments · Hydraulikanlange fur ausrustungen · Installation hydraulique aux outils · Instalacion hidraulica equipos

FERRI

C186

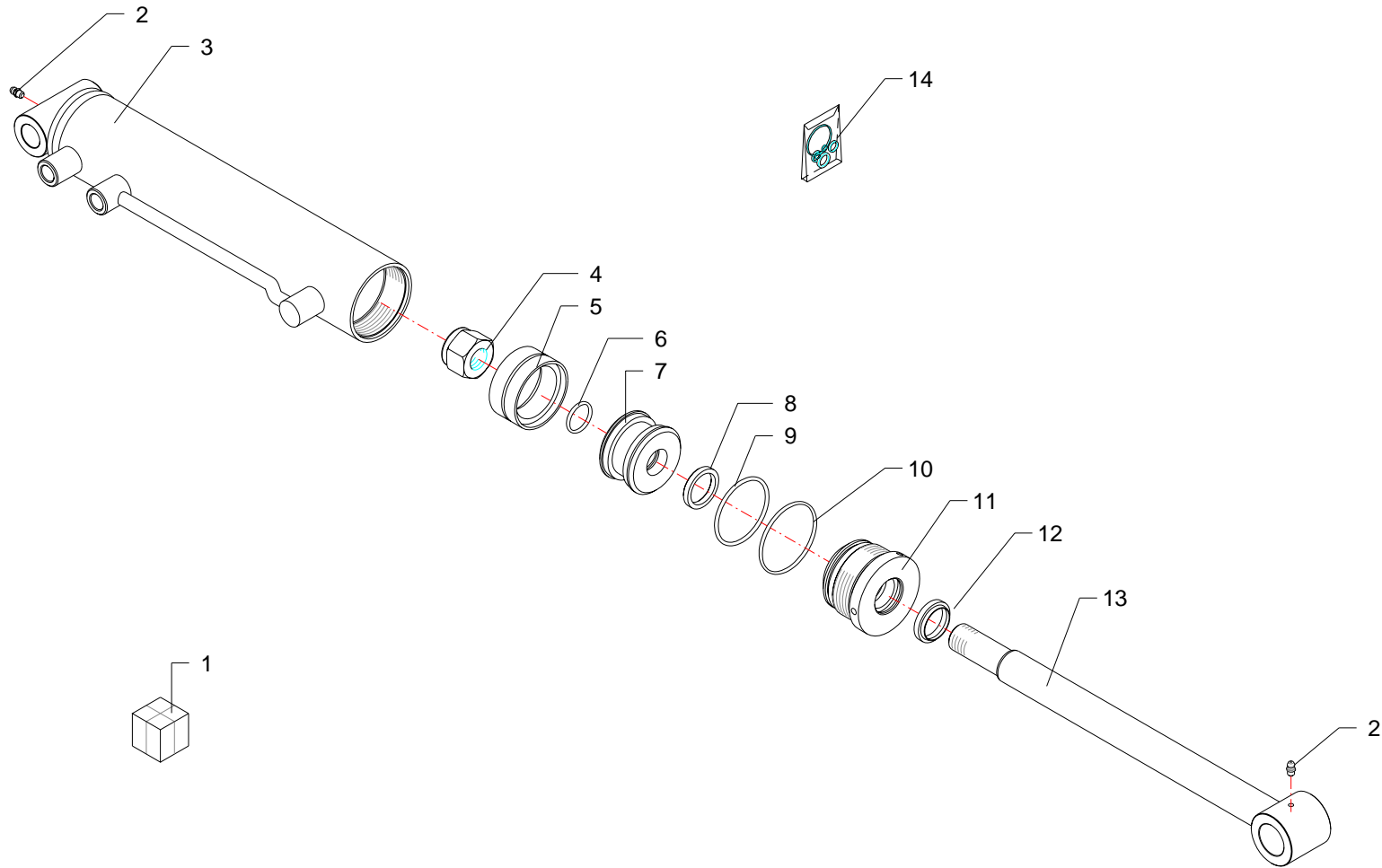


RIF	CODE	Qnt				Denominazione-Denomination-Bezeichnung-Denomination-Denominacion
		TKD54 [o1]				
						I GB D F E
36	0316010Z	2				Vite · Bolt · Schraube · Vis · Tornillo
37	0417064	1				Valvola · Valve · Ventil · Soupape · Válvula
38	TK5190300	1				Riduzione · Nipple · Nippel · Adapteur · Reduccion
39	032A002Z	2				Vite · Bolt · Schraube · Vis · Tornillo
40	0349002Z	4				Rondella · Washer · Scheibe · Rondelle · Arandela
41	TGA50030500	1				Staffa · Clamp · Prätze · Etrier · Brida
42	TGA50030400	1				Scatola · Housing · Gehaeuse · Boite · Caja
43	1305160	1				Manipolatore · Control lever · Steverhebel · Manipulateur · Manipulador
44	0316006Z	4				Vite · Bolt · Schraube · Vis · Tornillo
45	TGA50030600	1				Coperchio · Cover · Deckel · Couvercle · Tapa

Impianto idraulico servizi · Hydraulic installation to attachments · Hydraulikanlange fur ausrustungen · Installation hydraulique aux outils · Instalacion hidraulica equipos

FERRI

C186

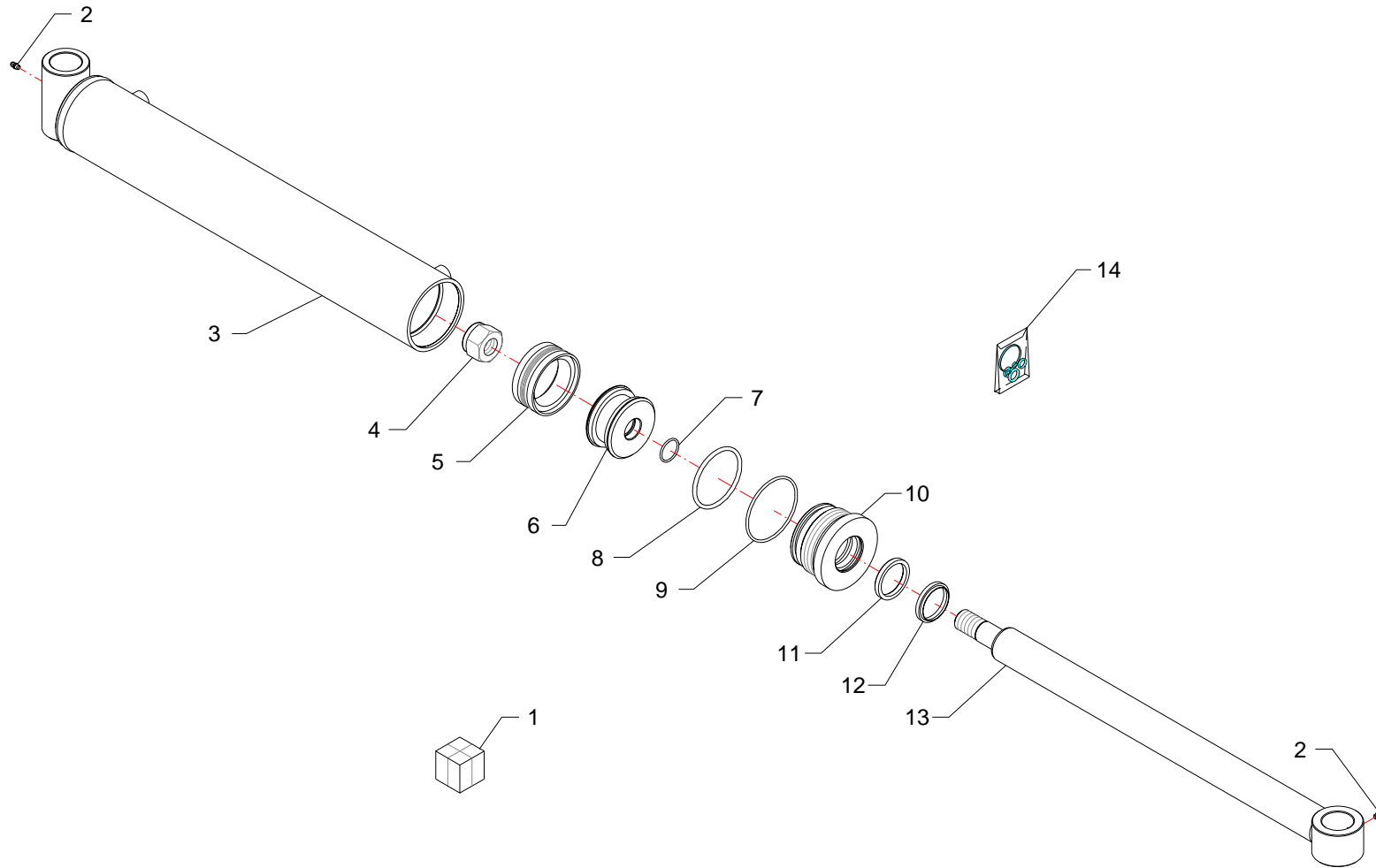


RIF	CODE	Qty				Denominazione-Denomination-Bezeichnung-Denomination-Denominacion
						I GB D F E
1	27144000	1				Martinetto · Jack · Zylinder · Vérin · Gato
2	0337001	2				Ingrassatore · Grease nipple · Schmiernippel · Graisseur · Engrasador
3	27144010	1				Cilindro · Cylinder · Zylinder · Cylindre · Cilindro
4	0310009	1				Dado · Nut · Mutter · Ecrou · Tuerca
5	DBM255196	1				Guarnizione · Gasket · Dichtung · Joint · Empaquetadura
6	OR120	1				Guarnizione · Gasket · Dichtung · Joint · Empaquetadura
7	27127030	1				Pistone · Piston · Kolben · Piston · Piston
8	B149118	1				Guarnizione · Gasket · Dichtung · Joint · Empaquetadura
9	OR228	1				Guarnizione · Gasket · Dichtung · Joint · Empaquetadura
10	OR114	1				Guarnizione · Gasket · Dichtung · Joint · Empaquetadura
11	2703004	1				Ghiera · Locknut · Sicherungsring · Ecrou freine · Arandela
12	WRM118149	1				Guarnizione · Gasket · Dichtung · Joint · Empaquetadura
13	27144020	1				Stelo · Stem · Stange · Tige · Asta
14	2601002	1				Kit guarnizioni · Set of gaskets · Satzdichtungen · Jeu de joints · Serie de guarniciones

Martinetto · Jack · Zylinder · Vérin · Gato

FERRI

D042

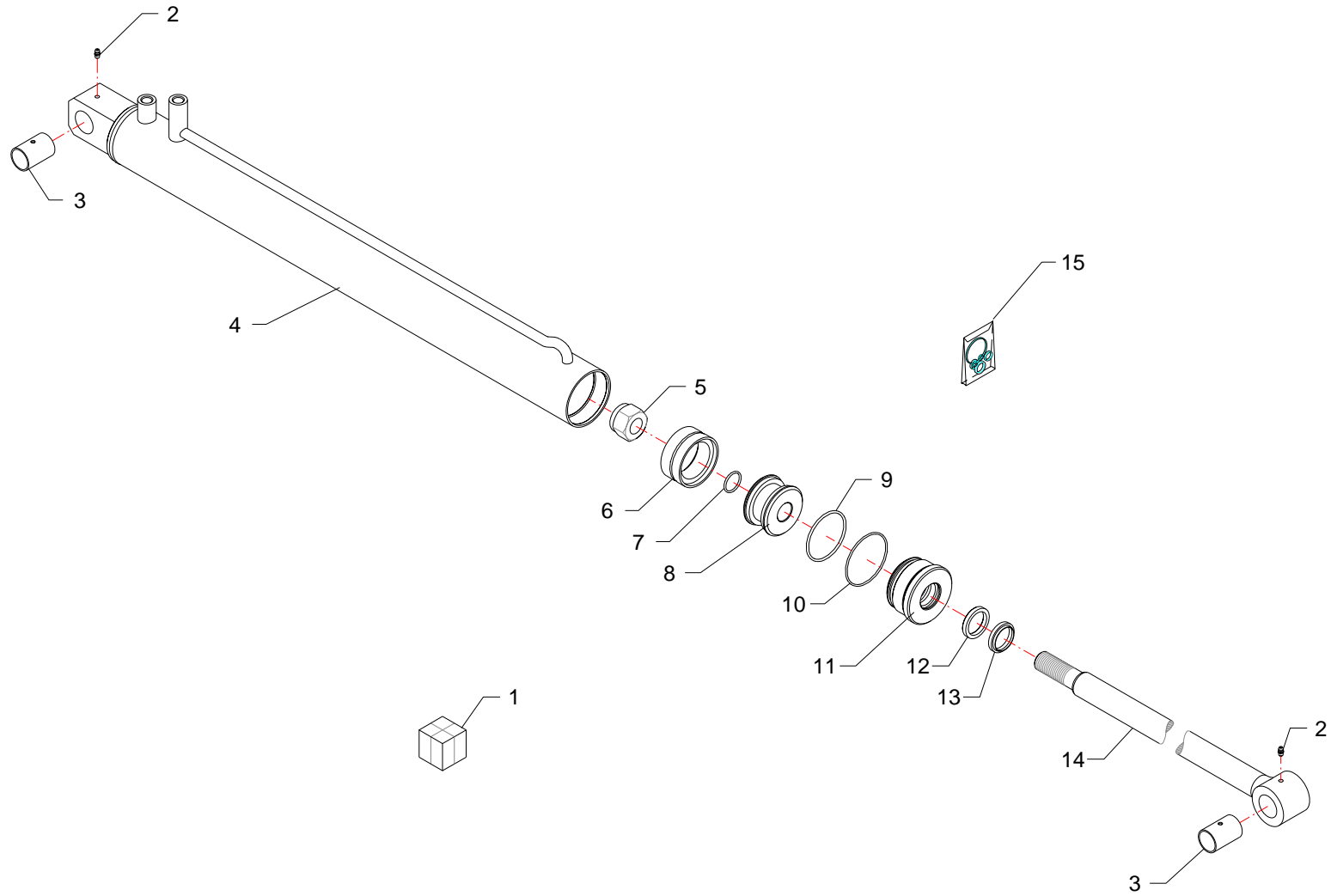


RIF	CODE	Qty				Denominazione-Denomination-Bezeichnung-Denomination-Denominacion
						I GB D F E
1	27161000	1				Martinetto · Jack · Zylinder · Vérin · Gato
2	0337001	2				Ingrassatore · Grease nipple · Schmiernippel · Graisseur · Engrasador
3	27161010	1				Cilindro · Cylinder · Zylinder · Cylindre · Cilindro
4	0309014	1				Dado · Nut · Mutter · Ecrou · Tuerca
5	DBM334255	1				Guarnizione · Gasket · Dichtung · Joint · Empaquetadura
6	27101030	1				Pistone · Piston · Kolben · Piston · Piston
7	OR121	1				Guarnizione · Gasket · Dichtung · Joint · Empaquetadura
8	OR619	1				Guarnizione · Gasket · Dichtung · Joint · Empaquetadura
9	OR236	1				Guarnizione · Gasket · Dichtung · Joint · Empaquetadura
10	27104040	1				Ghiera · Locknut · Sicherungsring · Ecrou freine · Arandela
11	B216177	1				Guarnizione · Gasket · Dichtung · Joint · Empaquetadura
12	WRM177208	1				Guarnizione · Gasket · Dichtung · Joint · Empaquetadura
13	27161020	1				Stelo · Stem · Stange · Tige · Asta
14	2601034	1				Kit guarnizioni · Set of gaskets · Satzdichtungen · Jeu de joints · Serie de guarniciones

Martinetto · Jack · Zylinder · Vérin · Gato

FERRI

D059

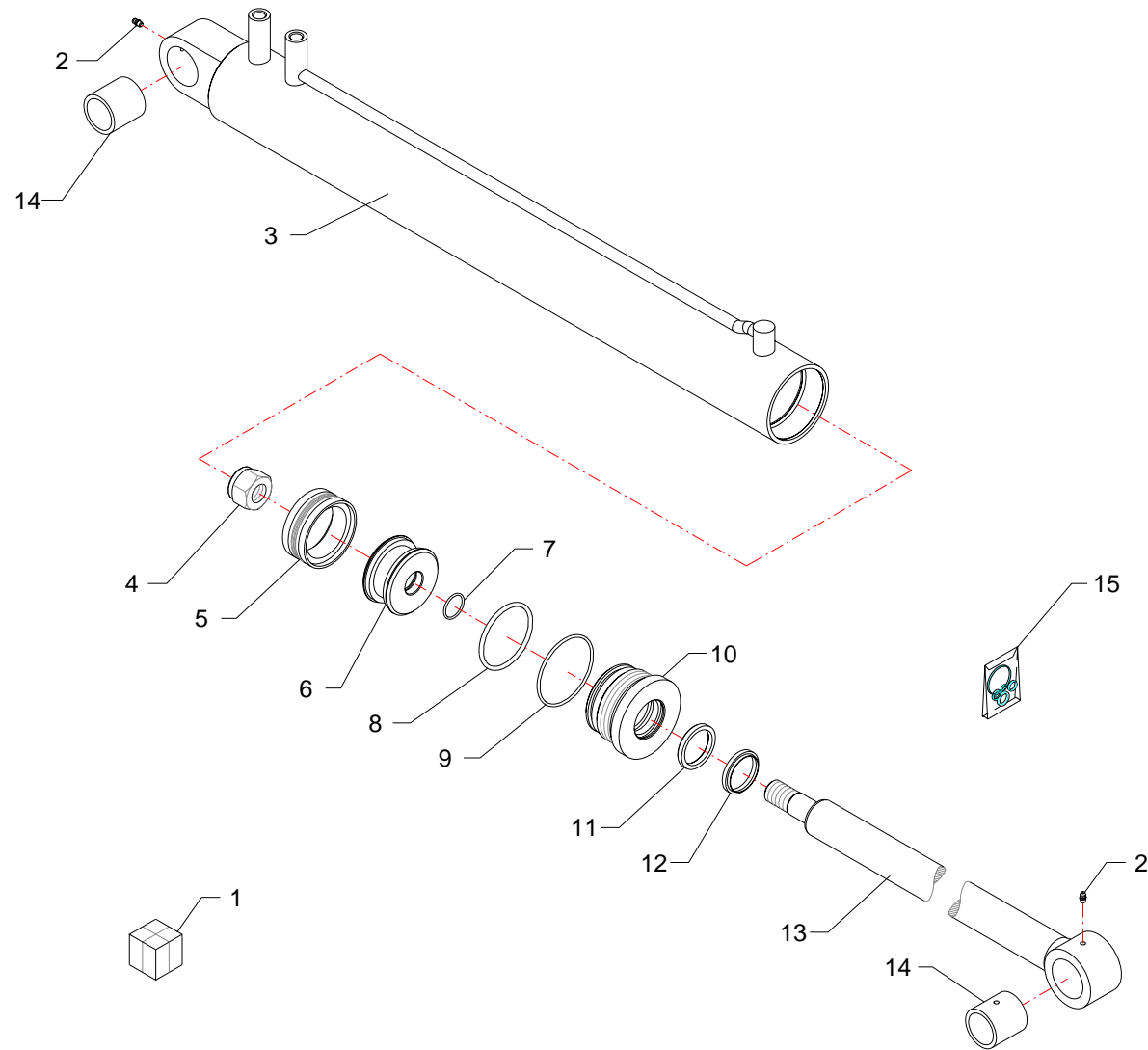



RIF	CODE	Qty				Denominazione-Denomination-Bezeichnung-Denomination-Denominacion
						I GB D F E
1	27151000	1				Martinetto · Jack · Zylinder · Vérin · Gato
2	0337001	2				Ingrassatore · Grease nipple · Schmiernippel · Graisseur · Engrasador
3	1007001	2				Boccola · Bushing · Buchse · Bague · Casquillo
4	27151010	1				Cilindro · Cylinder · Zylinder · Cylindre · Cilindro
5	0309014	1				Dado · Nut · Mutter · Ecrou · Tuerca
6	DAS7555	1				Guarnizione · Gasket · Dichtung · Joint · Empaquetadura
7	OR215	1				Guarnizione · Gasket · Dichtung · Joint · Empaquetadura
8	27105030	1				Pistone · Piston · Kolben · Piston · Piston
9	OR842	1				Guarnizione · Gasket · Dichtung · Joint · Empaquetadura
10	OR150	1				Guarnizione · Gasket · Dichtung · Joint · Empaquetadura
11	27106040	1				Ghiera · Locknut · Sicherungsring · Ecrou freine · Arandela
12	TS354358	1				Guarnizione · Gasket · Dichtung · Joint · Empaquetadura
13	PW35	1				Guarnizione · Gasket · Dichtung · Joint · Empaquetadura
14	27151020	1				Stelo · Stem · Stange · Tige · Asta
15	2604002	1				Kit guarnizioni · Set of gaskets · Satzdichtungen · Jeu de joints · Serie de guarniciones

Martinetto · Jack · Zylinder · Vérin · Gato

FERRI

D060

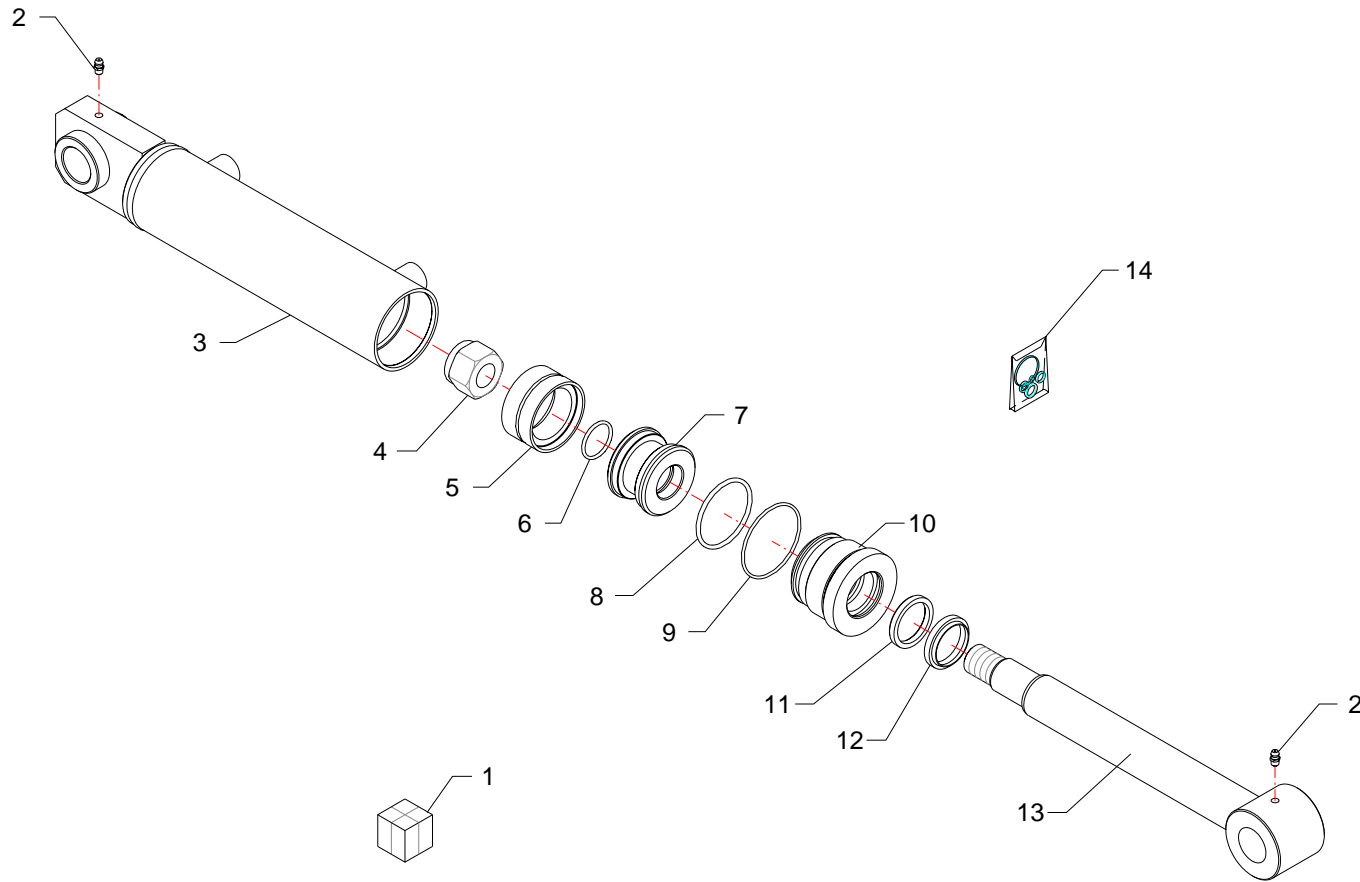


RIF	CODE	Qty				Denominazione-Denomination-Bezeichnung-Denomination-Denominacion
						
1	27152000	1				Martinetto · Jack · Zylinder · Vérin · Gato
2	0337001	2				Ingrassatore · Grease nipple · Schmiernippel · Graisseur · Engrasador
3	27152010	1				Cilindro · Cylinder · Zylinder · Cylindre · Cilindro
4	0309014	1				Dado · Nut · Mutter · Ecrou · Tuerca
5	DBM334255	1				Guarnizione · Gasket · Dichtung · Joint · Empaquetadura
6	27101030	1				Pistone · Piston · Kolben · Piston · Piston
7	OR121	1				Guarnizione · Gasket · Dichtung · Joint · Empaquetadura
8	OR619	1				Guarnizione · Gasket · Dichtung · Joint · Empaquetadura
9	OR236	1				Guarnizione · Gasket · Dichtung · Joint · Empaquetadura
10	27104040	1				Ghiera · Locknut · Sicherungsring · Ecrou freine · Arandela
11	B216177	1				Guarnizione · Gasket · Dichtung · Joint · Empaquetadura
12	WRM177208	1				Guarnizione · Gasket · Dichtung · Joint · Empaquetadura
13	27152020	1				Stelo · Stem · Stange · Tige · Asta
14	1005004	2				Boccola · Bushing · Buchse · Bague · Casquillo
15	2601034	1				Kit guarnizioni · Set of gaskets · Satz dichtungen · Jeu de joints · Serie de guarniciones

Martinetto · Jack · Zylinder · Vérin · Gato

FERRI

D061

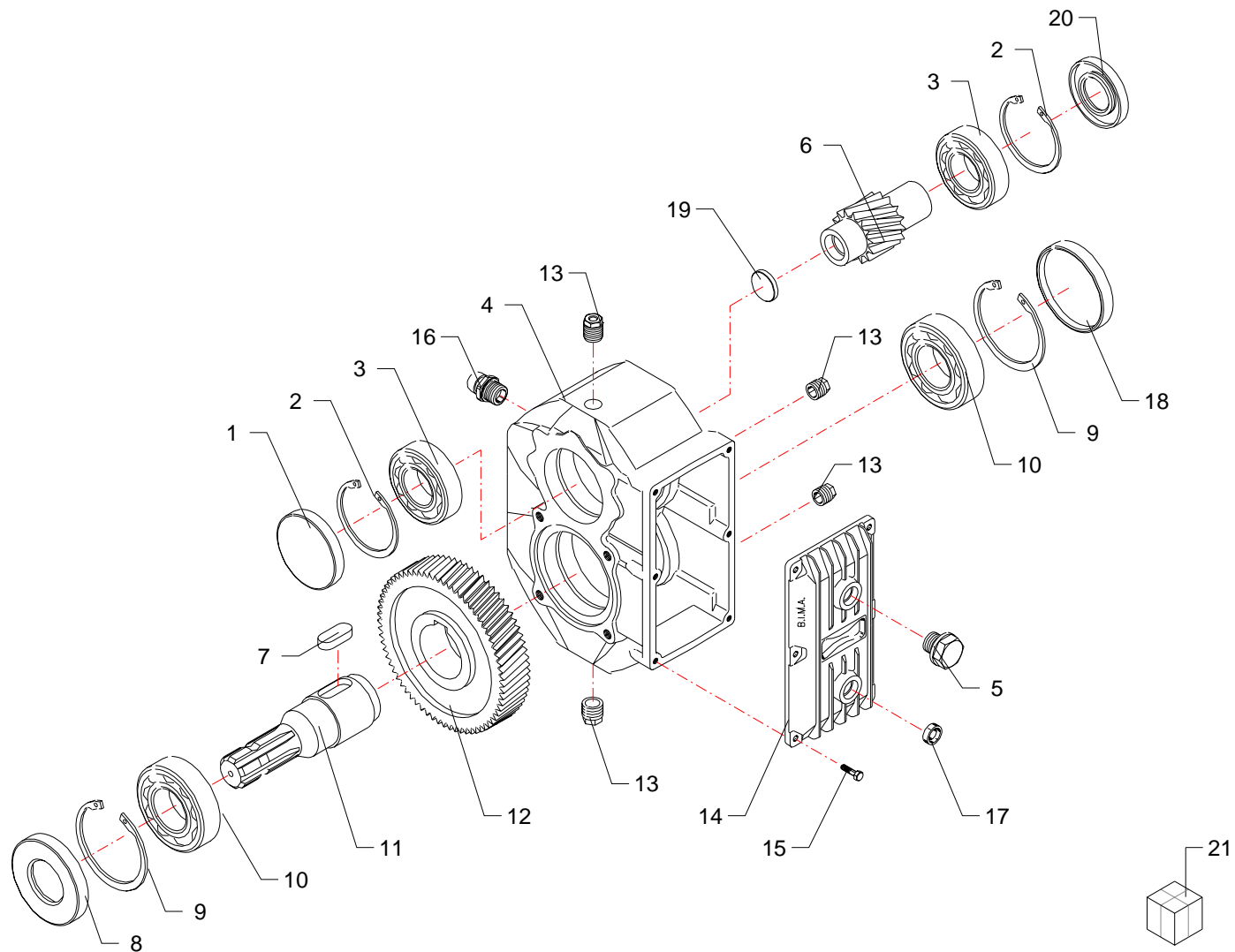


RIF	CODE	Qty				Denominazione-Denomination-Bezeichnung-Denomination-Denominacion
						I GB D F E
1	27153000	1				Martinetto · Jack · Zylinder · Vérin · Gato
2	0337001	2				Ingrassatore · Grease nipple · Schmiernippel · Graisseur · Engrasador
3	27153010	1				Cilindro · Cylinder · Zylinder · Cylindre · Cilindro
4	0310013	1				Dado · Nut · Mutter · Ecrou · Tuerca
5	DAS6044	1				Guarnizione · Gasket · Dichtung · Joint · Empaquetadura
6	OR121	1				Guarnizione · Gasket · Dichtung · Joint · Empaquetadura
7	2702003	1				Pistone · Piston · Kolben · Piston · Piston
8	OR832	1				Guarnizione · Gasket · Dichtung · Joint · Empaquetadura
9	OR141	1				Guarnizione · Gasket · Dichtung · Joint · Empaquetadura
10	2702004	1				Ghiera · Locknut · Sicherungsring · Ecrou freine · Arandela
11	TS35436	1				Guarnizione · Gasket · Dichtung · Joint · Empaquetadura
12	PW35	1				Guarnizione · Gasket · Dichtung · Joint · Empaquetadura
13	27153020	1				Stelo · Stem · Stange · Tige · Asta
14	2601004	1				Kit guarnizioni · Set of gaskets · Satzdichtungen · Jeu de joints · Serie de guarniciones

Martinetto · Jack · Zylinder · Vérin · Gato

FERRI

D062



RIF	CODE	Qty				Denominazione-Denomination-Bezeichnung-Denomination-Denominacion
						I GB D F E
1	0203001	1				Tappo · Cap · Stopfen · Buchon · Tapon
2	0323067	2				Seeger · Seeger · Seeger · Seeger · Seeger
3	0105011	2				Cuscinetto · Bearing · Lager · Roulement · Cojinete
4	2065001101	1				Scatola · Housing · Gehaeuse · Boite · Caja
5	8600194500	1				Tappo · Cap · Stopfen · Buchon · Tapon
6	2005053542	1				Pignone · Pinion · Ritzel · Pignon · Pinon
7	8125474001	1				Chiavetta · Key · Keil · Clavette · Lengueta
8	0201018	1				Guarnizione · Gasket · Dichtung · Joint · Empaquetadura
9	0323073	2				Seeger · Seeger · Seeger · Seeger · Seeger
10	0105051	2				Cuscinetto · Bearing · Lager · Roulement · Cojinete
11	2005012542	1				Albero · Shaft · Welle · Arbre · Arbol
12	2005018442	1				Corona · Gear · Kegelrad · Couronne · Corona
13	8600194000	4				Tappo · Cap · Stopfen · Buchon · Tapon
14	2023209209	1				Coperchio · Cover · Deckel · Couvercle · Tapa
15	0390002Z	6				Vite · Bolt · Schraube · Vis · Tornillo
16	8625184000	1				Tappo · Cap · Stopfen · Buchon · Tapon
17	8600168000	1				Tappo · Cap · Stopfen · Buchon · Tapon
18	0203004	1				Tappo · Cap · Stopfen · Buchon · Tapon
19	0203005	1				Tappo · Cap · Stopfen · Buchon · Tapon
20	0201016	1				Guarnizione · Gasket · Dichtung · Joint · Empaquetadura
21	1401029	1				Moltiplicatore · Gear box · Getriebe · Multiplicateur · Multiplicador

Moltiplicatore · Gear box · Getriebe · Multiplicateur · Multiplicador

FERRI

G009

FERRI

Questa pagina è bianca per esigenza d'impostazione di catalogo

This page has been left blank for reasons of clarity

Diese weisse seite ist fur unsere katalogeintragungen bestimmt

On a laisse cette page en blanc pour de raisons de clarte

Se ha dejado en blanco esta pagina por razones de claridad

ELENCO ALFA-NUMERICO COMPONENTI TAVOLE CATALOGO

ALPHANUMERICAL PARTS LIST-EXPLODED-VIEW

ALPHANUMERISCHES TEILVERZEICHNIS-KATALOGTABELLEN

LISTA ALPHANUMERIQUE PIECES-TABLES CATALOGUE VUES ECLATEES

LISTA ALFANUMERICA PIEZAS-TABLAS CATALOGO PLANOS DESPEZADOS

CODE	Tavola	RIF	Qnt			
0105011	G009	3	2			
0105051	G009	10	2			
0201016	G009	20	1			
0201018	G009	8	1			
0203001	G009	1	1			
0203004	G009	18	1			
0203005	G009	19	1			
0207001	C186	33	1			
0207002	C183	48	1			
0207003	C183	45	3			
0207004	C183	52	2			
0301006Z	A037	15	6			
0301006Z	B062	26	2			
0301026Z	C185	3	2			
0304011Z	A037	7	4			
0309014	D059	4	1			
0309014	D060	5	1			
0309014	D061	4	1			
0310001	C185	4	4			
0310004	A037	13	4			
0310009	D042	4	1			
0310013	D062	4	1			
0310018	B062	11	3			
0310022	A037	35	2			
0310022	B061	14	2			
0315004Z	C183	36	2			
0316006Z	C186	44	4			
0316007Z	A037	38	3			
0316007Z	B062	17	6			
0316010Z	C186	36	2			
0316011Z	C185	14	2			
0316016Z	C186	18	4			
0317005Z	B062	19	2			
0318005Z	A037	2	4			
0318005Z	C183	15	2			
0322001Z	C185	15	2			
0322001Z	C186	19	4			
0322002Z	A037	16	6			

CODE	Tavola	RIF	Qnt			
0322002Z	B062	27	2			
0322002Z	C183	2	8			
0322002Z	C185	5	2			
0322003Z	A037	3	12			
0322003Z	B061	2	8			
0322003Z	B062	3	4			
0322003Z	C183	12	2			
0322004Z	A037	20	2			
0322004Z	C183	62	6			
0322005Z	C183	55	2			
0322006Z	A037	12	4			
0322011Z	C183	35	2			
0323067	G009	2	2			
0323073	G009	9	2			
032A002Z	A037	18	2			
032A002Z	B061	3	6			
032A002Z	B062	4	4			
032A002Z	C186	39	2			
032B003Z	C183	3	4			
0337001	B062	6	2			
0337001	D042	2	2			
0337001	D059	2	2			
0337001	D060	2	2			
0337001	D061	2	2			
0337001	D062	2	2			
0337004	A037	32	2			
0337004	B061	17	2			
0337004	B062	30	3			
0339004	A037	37	1			
0340020	A037	43	3			
0340022	A037	10	4			
0342004Z	B061	10	2			
0342004Z	C183	11	2			
0342005Z	A037	29	6			
0343003Z	A037	21	2			
0343004Z	C183	61	6			
0347005Z	C183	57	4			
0349001Z	C183	58	4			

CODE	Tavola	RIF	Qnt			
0349002Z	C186	40	4			
0349006Z	B061	9	4			
0349006Z	B062	21	5			
0359007	B062	32	3			
0359008	B062	33	1			
0365003Z	B061	8	4			
0365003Z	B062	20	5			
0369004Z	C183	56	2			
0390002Z	G009	15	6			
0393007	C183	50	2			
0401003	C185	12	2			
0401003	C186	15	3			
0401004	C186	6	2			
0401006	C183	23	1			
0401009	C183	6	2			
0401010	C183	19	1			
0401011	C183	42	1			
0401017	C186	11	9			
0401022	C185	9	2			
0401029	C183	9	1			
0402002	C184	6	1			
0402002	C186	9	3			
0402004	C183	25	1			
0402006	C183	30	1			
0402008	C183	38	1			
0405002	C186	21	2			
0405006	C183	8	2			
0407002	C185	21	1			
0407002	C186	10	2			
0407003	C186	13	1			
0407007	C183	39	1			
0408002	C184	5	2			
0408002	C185	10	5			
0408002	C186	1	46			
0408003	C184	1	24			
0408003	C185	19	7			
0408003	C186	8	9			
0408004	C183	22	2			

FERRI

TKD54 - 01

15/11/2004

CODE	Tavola	RIF	Qnt			
0408004	C186	7	12			
0408006	C183	32	2			
0408007	C183	7	2			
0408008	C183	18	5			
0408009	C185	8	2			
0408012	C183	5	2			
0409001	C183	31	1			
0409002	C183	37	1			
0409007	C185	11	1			
0410026	C185	22	1			
0410026	C186	17	4			
0410028	C184	9	2			
0412002	C185	26	1			
0412002	C186	24	11			
0412003	C184	3	10			
0412003	C185	18	2			
0412003	C186	26	2			
0412009	C184	19	2			
0412011	C186	4	3			
0413034	C183	17	1			
0413035	C183	16	1			
0413036	C183	20	1			
0413039	C183	40	1			
0413040	C183	41	1			
0414010	B062	18	1			
0416001	C185	7	1			
0416002	C185	25	1			
0417005	C186	12	2			
0417043	C185	23	1			
0417064	C186	37	1			
0417072	C184	4	1			
0417072	C186	22	3			
0417074	C185	16	1			
0418003	C183	29	1			
0418020	C185	24	1			
0418028	C183	53	1			
0418033	A037	42	1			
0418037	C183	27	1			

CODE	Tavola	RIF	Qnt			
0418038	C183	28	2			
0421003	C186	25	2			
0421012	C186	27	1			
0425006	C184	21	3			
0426001	C186	20	6			
0426008	C186	5	2			
0426010	C185	20	1			
0428003	C184	10	2			
0428005	C184	2	1			
0431001	C186	28	1			
0431003	C186	30	1			
0435001	C183	51	2			
0435003	C183	44	3			
0435005	C183	47	1			
0435006	C186	32	1			
0501220	C186	2	1			
0501325	C186	16	4			
0501400	C184	15	1			
0501403	C186	3	1			
0501439	C184	13	1			
0501440	C184	14	1			
0501441	C184	12	2			
0501442	C184	17	1			
0501443	C185	1	1			
0501444	C185	13	1			
0501445	C185	17	1			
0501447	C186	29	1			
0502108	C184	8	2			
0502121	C184	16	2			
0502122	C184	18	2			
0502123	C185	2	1			
0503058	C183	26	1			
0504089	C184	7	1			
0504090	C183	10	1			
0504091	C183	24	1			
0504092	C183	21	1			
0511006	C183	33	1			
0515008	C183	43	1			

CODE	Tavola	RIF	Qnt			
0518021	C184	20	2			
0518023	C184	11	1			
0518024	C184	22	1			
0519002	C186	35	2			
0519003	C186	23	4			
1001017	B062	1	6			
1001027	A037	23	2			
1001027	B061	4	4			
1004001	B062	29	6			
1005004	D061	14	2			
1007001	D060	3	2			
1008001	B062	7	2			
1305160	C186	43	1			
1305162	C186	14	1			
1305170	C186	34	1			
1401029	C183	54	1			
1401029	G009	21	1			
1501100	C183	49	1			
1503001	C183	46	1			
1701011	C183	60	1			
2005012542	G009	11	1			
2005018442	G009	12	1			
2005053542	G009	6	1			
2023209209	G009	14	1			
2065001101	G009	4	1			
2301007	A037	24	1			
2301074	A037	8	14			
2301117	A037	9	7			
2301191	C183	4	1			
2301208	C183	34	1			
2301235	A037	27	2			
2301263	A037	14	1			
2301267	C183	1	1			
2601002	D042	14	1			
2601004	D062	14	1			
2601034	D059	14	1			
2601034	D061	15	1			
2604002	D060	15	1			

FERRI

TKD54 - 01

15/11/2004

CODE	Tavola	RIF	Qnt			
2702003	D062	7	1			
2702004	D062	10	1			
2703004	D042	11	1			
27101030	D059	6	1			
27101030	D061	6	1			
27104040	D059	10	1			
27104040	D061	10	1			
27105030	D060	8	1			
27106040	D060	11	1			
27127030	D042	7	1			
27144000	B062	34	1			
27144000	D042	1	1			
27144010	D042	3	1			
27144020	D042	13	1			
27151000	B061	5	2			
27151000	D060	1	1			
27151010	D060	4	1			
27151020	D060	14	1			
27152000	B061	6	1			
27152000	D061	1	1			
27152010	D061	3	1			
27152020	D061	13	1			
27153000	B062	5	1			
27153000	D062	1	1			
27153010	D062	3	1			
27153020	D062	13	1			
27161000	A037	28	1			
27161000	D059	1	1			
27161010	D059	3	1			
27161020	D059	13	1			
8125474001	G009	7	1			
8600168000	G009	17	1			
8600194000	G009	13	4			
8600194500	G009	5	1			
8625184000	G009	16	1			
B149118	D042	8	1			
B216177	D059	11	1			
B216177	D061	11	1			

CODE	Tavola	RIF	Qnt			
BSV10110200	A037	33	2			
BSV10110500	B062	36	1			
DAS6044	D062	5	1			
DAS7555	D060	6	1			
DBM255196	D042	5	1			
DBM334255	D059	5	1			
DBM334255	D061	5	1			
F16110600	A037	11	4			
F27070400	A037	26	1			
F46110300	A037	25	3			
OR114	D042	10	1			
OR120	D042	6	1			
OR121	D059	7	1			
OR121	D061	7	1			
OR121	D062	6	1			
OR141	D062	9	1			
OR150	D060	10	1			
OR215	D060	7	1			
OR228	D042	9	1			
OR236	D059	9	1			
OR236	D061	9	1			
OR619	D059	8	1			
OR619	D061	8	1			
OR832	D062	8	1			
OR842	D060	9	1			
PW35	D060	13	1			
PW35	D062	12	1			
TGA46070200	B062	39	1			
TGA46190100	B062	40	1			
TGA46200100	B062	37	1			
TGA46200200	B062	31	1			
TGA46200300	B062	38	1			
TGA50030400	C186	42	1			
TGA50030500	C186	41	1			
TGA50030600	C186	45	1			
TGA50150100	C183	59	1			
TGA50190100	C186	31	1			
TK5190300	C186	38	1			

CODE	Tavola	RIF	Qnt			
TK8040100	A037	6	2			
TK8150100	A037	34	2			
TK8150100	B061	13	2			
TK8150100	B062	10	3			
TKD54010100	A037	4	1			
TKD54030200	A037	5	1			
TKD54030500	A037	17	1			
TKD54030600	A037	1	1			
TKD54030700	B062	22	1			
TKD54070100	A037	36	1			
TKD54080100	B062	8	1			
TKD54110100	A037	22	1			
TKD54110200	B061	15	2			
TKD54110300	B062	2	1			
TKD54110400	B062	14	1			
TKD54110500	B062	23	1			
TKD54110600	B061	12	2			
TKD54110700	A037	31	1			
TKD54110800	B062	13	1			
TKD54120100	A037	19	1			
TKD54170100	B061	7	1			
TKD54200100	C185	6	1			
TKD54200200	C183	14	1			
TKD54200300	C183	13	1			
TKD54210100	B061	16	1			
TKD54210200	B061	18	1			
TKD54210300	B062	12	1			
TKD54210400	B062	28	1			
TKD54220100	B061	11	1			
TKD54290200	B062	25	1			
TKD54290300	A037	41	1			
TKD54290400	A037	40	1			
TKD54290500	B062	15	2			
TKD54290700	A037	30	1			
TKV65110100	B061	1	4			
TKV65110400	B062	24	1			
TP48110100	B062	9	2			
TP48110300	B062	35	2			

FERRI

TKD54 - 01

15/11/2004

CODE	Tavola	RIF	Qnt			
TP48290200	A037	39	3			
TP48290200	B062	16	2			
TS354358	D060	12	1			
TS35436	D062	11	1			
WRM118149	D042	12	1			
WRM177208	D059	12	1			
WRM177208	D061	12	1			

CODE	Tavola	RIF	Qnt
------	--------	-----	-----

CODE	Tavola	RIF	Qnt
------	--------	-----	-----

FERRI

TKD54 - 01

15/11/2004

FERRI

Questa pagina è bianca per esigenza d'impostazione di catalogo

This page has been left blank for reasons of clarity

Diese weisse seite ist fur unsere katalogeintragungen bestimmt

On a laisse cette page en blanc pour de raisons de clarte

Se ha dejado en blanco esta pagina por razones de claridad